

ПАСПОРТ ПРОДУКЦИИ

ШКАФ

КЬЮ-БИКС 41

THE CABINET

NEW Q-BIX 41



**Futüka**® kids  
we create furniture

## ТЕХНИЧЕСКИЕ ХАРАКТЕРИСТИКИ Q-BIX 41

### ПАРАМЕТРЫ

ГАБАРИТЫ, ММ

1970x850x850

МАТЕРИАЛ ОСНОВЫ

трехслойная ЛДСП класса E-0.5

### ОБЩЕЕ ОПИСАНИЕ

Угловой шкаф Q-bix 41 выполняет несколько функций одновременно – гарантированный порядок, сэкономленные квадратные метры, эффектный интерьер.

Q-bix 41 имеет форму пятиугольника: шкаф идеально впишется в любой угол. Его фасад украшен стильным притом, лишен острых углов и выступов.

Имея внушительные внутренние размеры, Q-bix 41 эргономичен и визуально компактен. Внутри оборудован просторным отделением со штангой для вешалок, двумя большими полками наверху и внизу, и рядом из шести маленьких полок во всю длину шкафа. Дверца не имеет ручки.

### ГОРЯЧАЯ ЛИНИЯ

Консультации и поддержка специалистов по бесплатному телефону горячей линии:



**+7 (800) 511-74-03**

## TECHNICAL SPECIFICATIONS

### DIMENSIONS

SIZE in mm

1970x850x850

BASE MATERIAL

3-layered laminated chipboard of E-0.5 emission class

### DESCRIPTION

The Q-bix 41 Corner cabinet has several functions at the same time - guaranteed order, saved square meters, and a spectacular interior.

The Q-bix 41 has the shape of a pentagon: the cabinet fits perfectly in any corner. Its facade has stylish print and has no sharp corners or protrusions.

With its impressive interior dimensions, The Q-bix 41 is ergonomic and visually compact. Inside, The Q-bix 41 has a spacious compartment with a coat rack, two large shelves at the top and bottom, and a row of six small shelves the full length of the cabinet. The door has no handle.

## **ТРЕБОВАНИЯ ПО ЭКСПЛУАТАЦИИ ИЗДЕЛИЯ И МЕРЫ ПРЕДОСТОРОЖНОСТИ**

Срок, в течение которого мебель сохраняет красоту и исправность, в значительной степени зависит от условий её хранения и эксплуатации. Придерживаясь некоторых простых практических советов, Вы сможете поддерживать в наилучшем состоянии все элементы Вашей мебели.

### **Свет**

Не допускайте прямого воздействия солнечных лучей на мебель. Продолжительное прямое воздействие света на некоторые участки может вызвать изменение их цветовых характеристик по сравнению с другими участками, которые меньше подвергались воздействию.

### **Температура**

Высокие значения тепла или холода, а также внезапные перепады температуры могут серьезно повредить мебель или её части. Мебель не должна располагаться ближе одного метра от источников тепла, нагревательных приборов. Рекомендуемая температура воздуха для хранения и эксплуатации от +10 до +25 °С. Не допускайте попадания на мебель горячих предметов (утюги, посуда с кипятком и пр.), а также продолжительного воздействия вызывающих нагревание излучений (свет мощных ламп, микроволновые излучатели и т. п.).

### **Влажность**

Рекомендуемая относительная влажность местонахождения мебели 60-70%. Не следует поддерживать в течение продолжительного времени условия крайней влажности и (или) сухости, а тем более их периодической смены. С течением времени такие условия могут повлиять на целостность мебели и её части. Если такие условия были созданы, рекомендуется часто проветривать помещения и по мере возможности пользоваться осушителями или увлажнителями для нормализации влажности. Не размещайте мебель вблизи влажных и сырых стен, предметов.

### **Агрессивные среды и абразивные материалы**

Ни в коем случае не допускайте воздействие на мебель агрессивных жидкостей (кислот, щелочей, растворителей и т.п.), содержащих такие жидкости продуктов и их паров. Подобные вещества и их соединения являются химически активными, реакция с ними может повлечь негативные последствия для Вас и Вашего имущества. Также стоит помнить, что некоторые специфические моющие (чистящие) составы (средства) могут содержать высокую концентрацию агрессивных химических веществ и (или) абразивные составы. Применение подобных моющих (чистящих) составов (средств) недопустимо.

### **Запах**

От новой мебели может исходить естественный запах материалов, из которых она изготовлена. Запах может сохраняться в течении 3 недель с момента сборки. Для снижения интенсивности запаха рекомендуется:

- для мягкой мебели – пропылесосить изделие и проветрить помещение.
- для корпусной мебели – протирать тканью, смоченной мягким моющим средством, вытирать чистой сухой тканью и проветривать помещение, предварительно открывая все дверцы и ящики изделия. Данные действия необходимо повторять 3-4 раза в день.

### **Уход за мебелью**

Всегда содержите поверхности мебели в полной сухости. При необходимости, протирайте поверхности мебели сухой мягкой тканью (фланель, сукно, войлок и т.п.). Рекомендуется очищать мебель как можно скорее после того, как она испачкалась. Если Вы оставите загрязнение на некоторое время, то заметно повышается опасность образования разводов, пятен и повреждений покрытия мебели или её частей. В случае стойких загрязнений рекомендуется использовать специальные очистители. Внимательно изучайте инструкцию моющего средства: средство должно подходить под тип покрытия Вашей мебели. Недопустимо применение моющих средств, содержащих абразивные вещества. Недопустимо применение соды, стиральных порошков и прочих средств, не предназначенных для ухода за мебелью. Уход за поверхностями должен осуществляться специализированными моющими средствами. Для устранения пыли с поверхностей мягких частей мебели используйте пылесос со специальными насадками для чистки мебели. Не размещайте и не перемещайте на поверхностях мебели предметы, имеющие острые углы, кромки, выступающие острые детали.

### **Эксплуатация**

Нагрузка на мебель и её части (полки, ящики, сидения и пр.) не должна превышать установленных производителем норм, указанных в конце инструкции по сборке. Не рекомендуется вставлять на мебель, прыгать, подвергать повышенным динамическим нагрузкам. Рекомендуется периодически проверять плотность резьбовых соединений крепления механизмов трансформации и подтягивать их при необходимости. При появлении скрипов в механизмах трансформации их следует смазывать специализированной смазкой. При использовании механизма трансформации строго соблюдайте данную инструкцию, избегайте излишних усилий, рывков, перекосов элементов механизма.

## **OPERATIONAL REQUIREMENTS AND SAFETY PRECAUTIONS FOR FURNITURE**

A period, during which the furniture retains its appearance and serviceability, largely depends on how it is stored and operated. Follow simple tips to keep your furniture in the best condition.

### **Light**

Do not expose your furniture to direct sunlight. Prolonged direct exposure to sunlight may result in color changes in some areas.

### **Temperature**

Extreme temperatures, as well as sudden temperature changes, can seriously damage the furniture or its parts. Keep the distance of one meter between the furniture piece and sources of heat. The recommended temperature is from +10 to +25 °C. Do not put hot objects (irons, dishes with boiling water, etc.) on your furniture, as well as do not expose it to heat radiation (light of powerful lamps, microwave emitters, etc.) over a long period of time.

### **Humidity**

The recommended relative humidity for rooms with the furniture is 60-70%. Avoid long periods of extreme humidity and/or dryness. Over time, such conditions can damage your furniture and its parts. Frequently ventilate the room and, if possible, use dehumidifiers/humidifiers to maintain the humidity level.

Do not place your furniture near damp or wet walls or objects.

### **Aggressive and abrasive products**

Do not spill aggressive liquids (acids, alkalis, solvents, etc.) on your furniture to avoid serious damage. Use only soft, non-abrasive detergents and cleaning to provide proper care.

### **Maintenance**

Always keep the furniture completely dry. Use dry soft cloth (flannel or felt) for cleaning. Remove the stains immediately to avoid the further damage of materials. Use soft non-abrasive detergents designed for furniture cleaning. To remove dust from soft parts of the furniture, use a vacuum cleaner with special dust nozzle.

### **Operation**

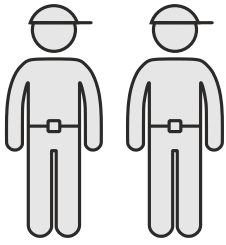
The load on the furniture and its parts (shelves, drawers, seats, etc.) shall not exceed the manufacturer's standards, specified in the assembly manual.

Periodically, check the tightness of fixings and threaded connections, tighten them, if necessary.

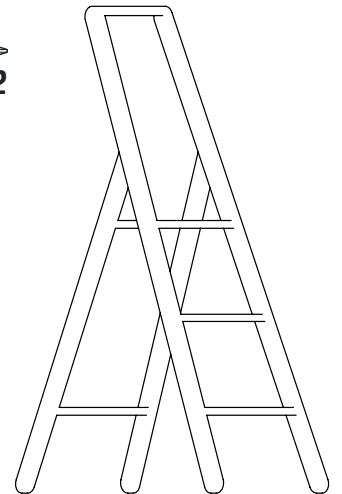
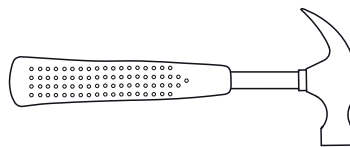
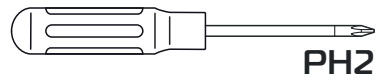
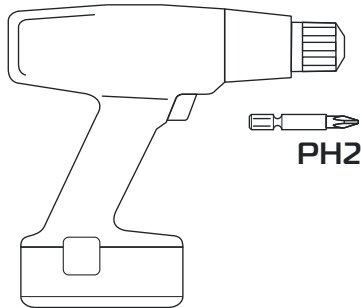
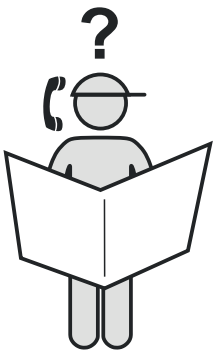
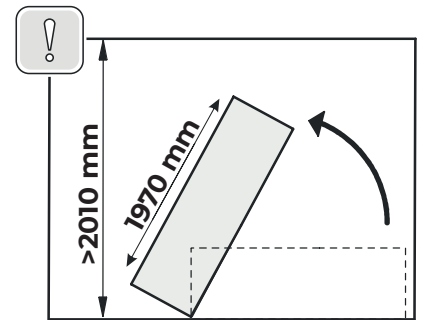
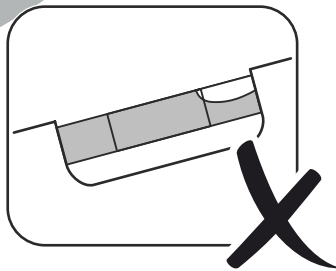
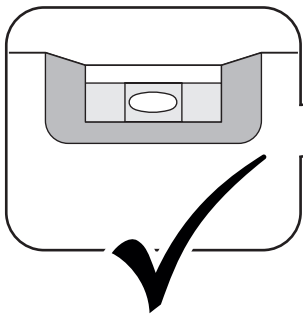
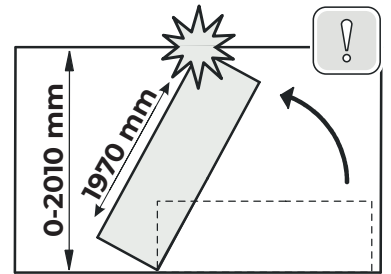
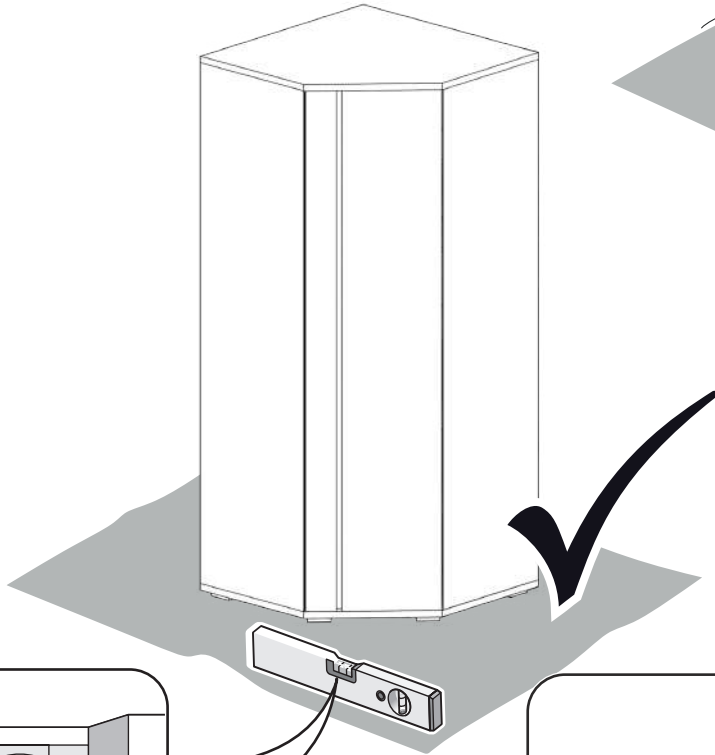
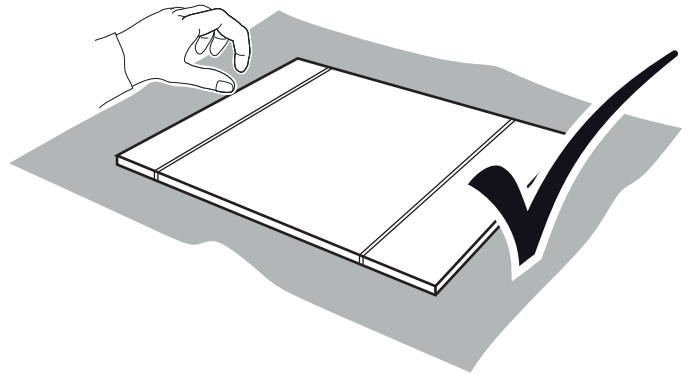
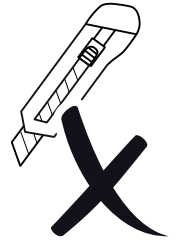
**ВНИМАНИЕ!**

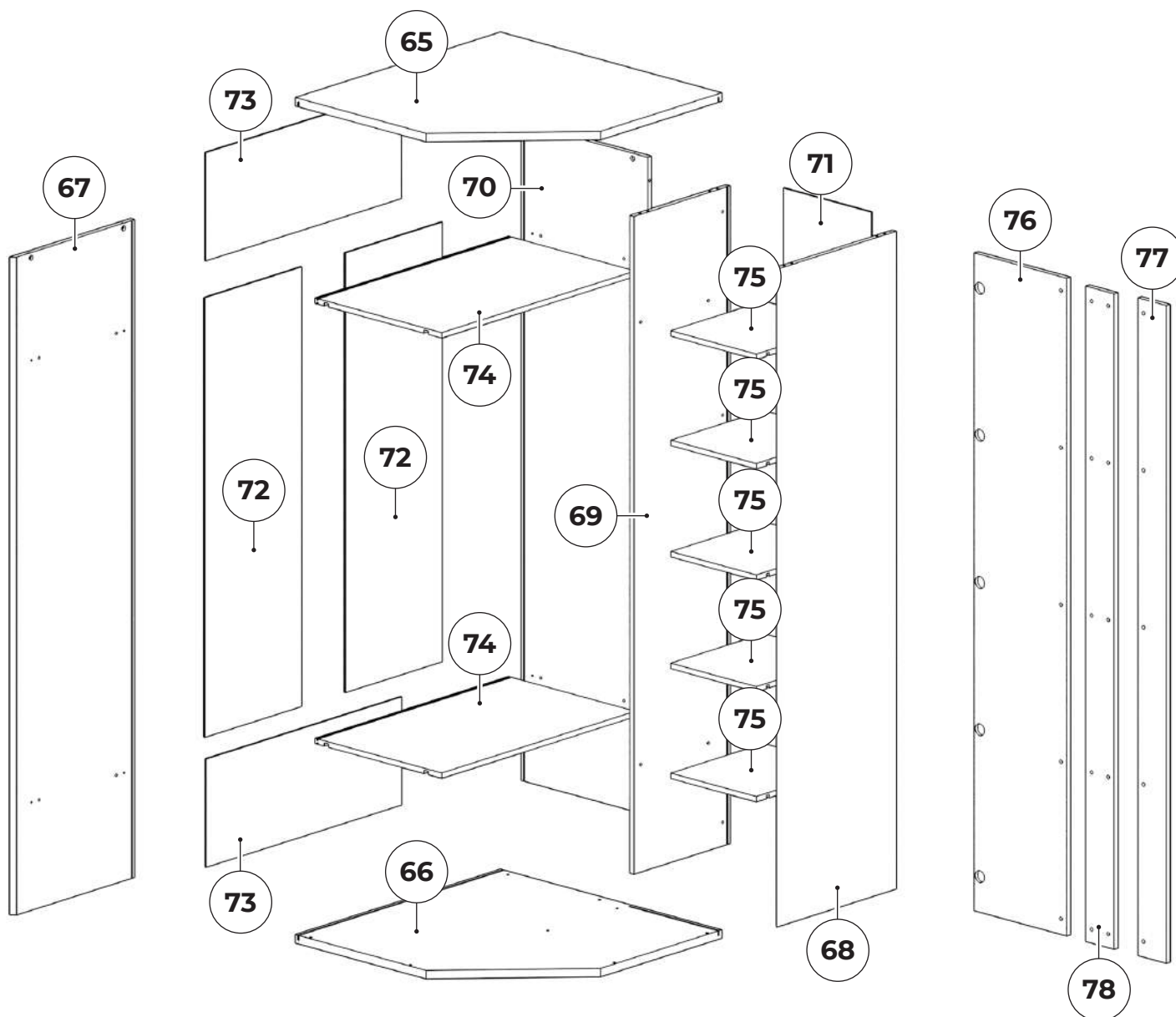
Важная информация. Внимательно изучите её перед эксплуатацией изделия.

- Используйте изделие только по прямому назначению.
- Сборку изделия производите только в полном соответствии с прилагаемой инструкцией.
- Изделие может опрокинуться и нанести тяжёлые телесные повреждения. Прикрепите его к стене. Для крепления к стене используйте крепёж, подходящий для материала стен Вашего дома. Если Вы не уверены какой тип крепления подходит для материала стен, обратитесь к специалисту или в специализированный магазин.
- При эксплуатации дверей и выдвижных ящиков не прилагайте чрезмерных усилий.
- Рекомендуется ремонт механизмов трансформации доверить квалифицированным специалистам.
- Будьте осторожны при обращении с деталями из стекла. Избегайте ударных нагрузок. Из-за поврежденных краев и царапин на поверхности, стекло может внезапно треснуть и (или) разбиться.
- Сохраняйте до конца сборки и далее до истечения гарантийного срока этикетки со всех упаковок мебели.
- Проверять детали по количеству и качеству до начала сборки мебели.
- Претензии по механическим повреждениям не принимаются, если детали были собраны в изделие.
- Производитель не несет ответственности за внесенные клиентом в процессе сборки и эксплуатации конструктивные изменения, дополнительные сверления, пропилы и т.д.
- Производитель не несет ответственности за повреждения мебели при неквалифицированной установке бытовой техники.
- При несоблюдении правил эксплуатации претензии не принимаются.



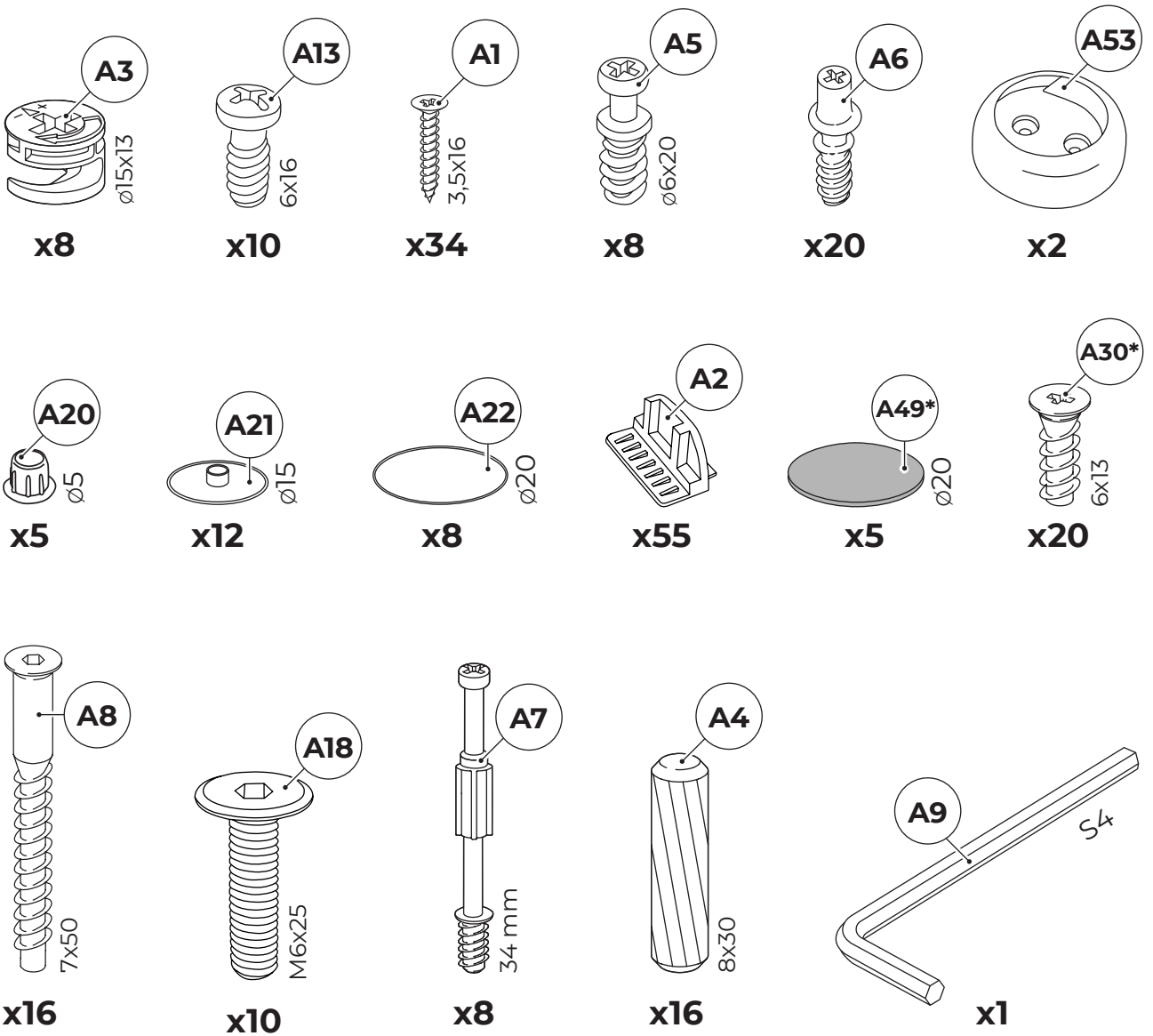
60 min



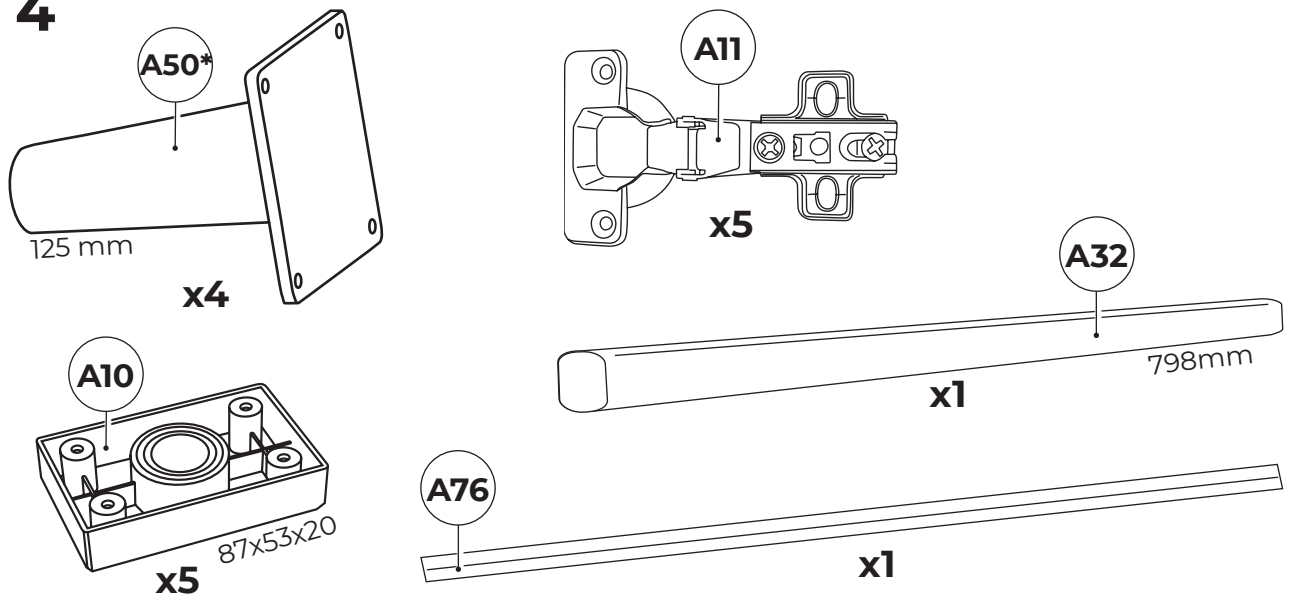


- |    |                  |    |                  |
|----|------------------|----|------------------|
| 65 | 850x850x25 (x1)  | 72 | 1274x405x3 (x2)  |
| 66 | 850x850x25 (x1)  | 73 | 810x310x3 (x2)   |
| 67 | 1901x500x16 (x1) | 74 | 802x487x16 (x2)  |
| 68 | 1901x500x16 (x1) | 75 | 385x329x16 (x5)  |
| 69 | 1901x399x16 (x1) | 76 | 1895x355x16 (x1) |
| 70 | 1901x487x16 (x1) | 77 | 1893x106x16 (x1) |
| 71 | 1909x388x3 (x1)  | 78 | 1893x108x16 (x1) |

1:1



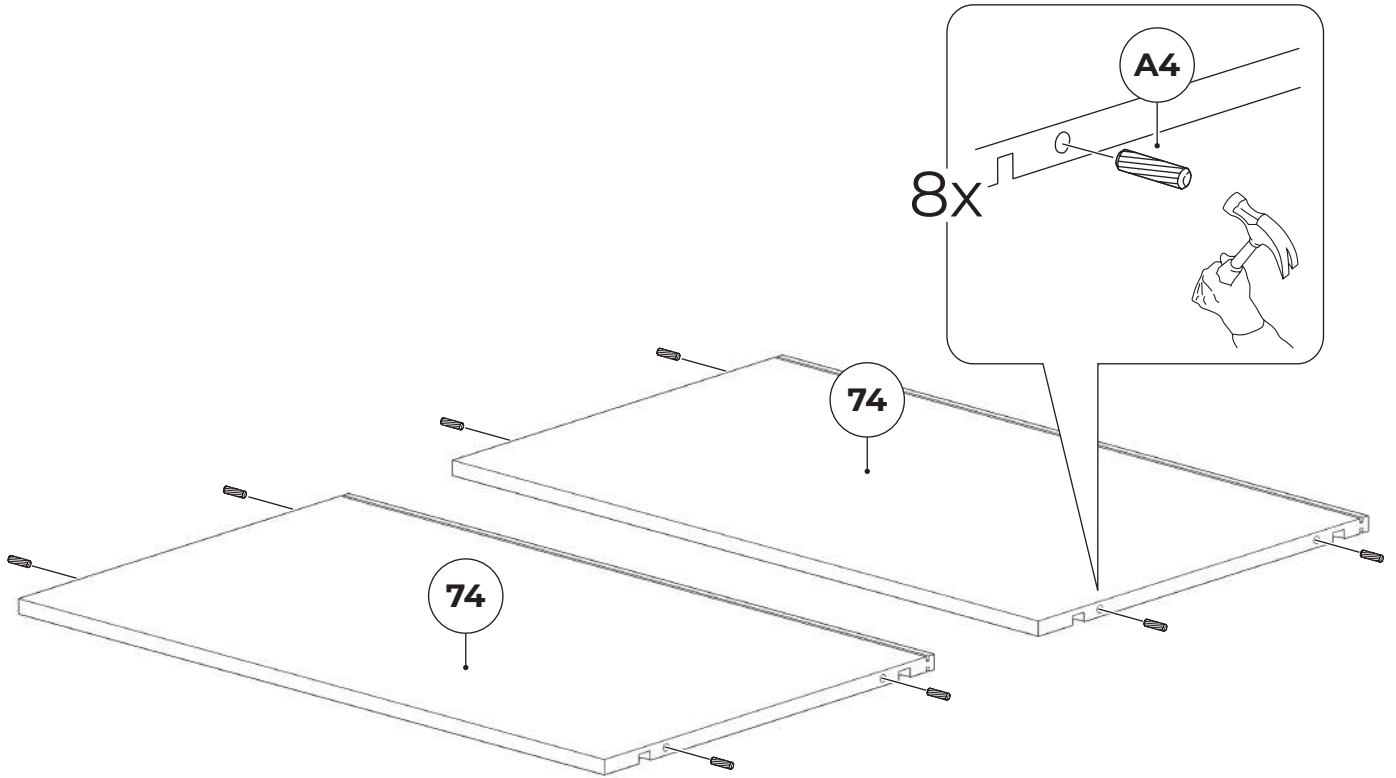
1:4



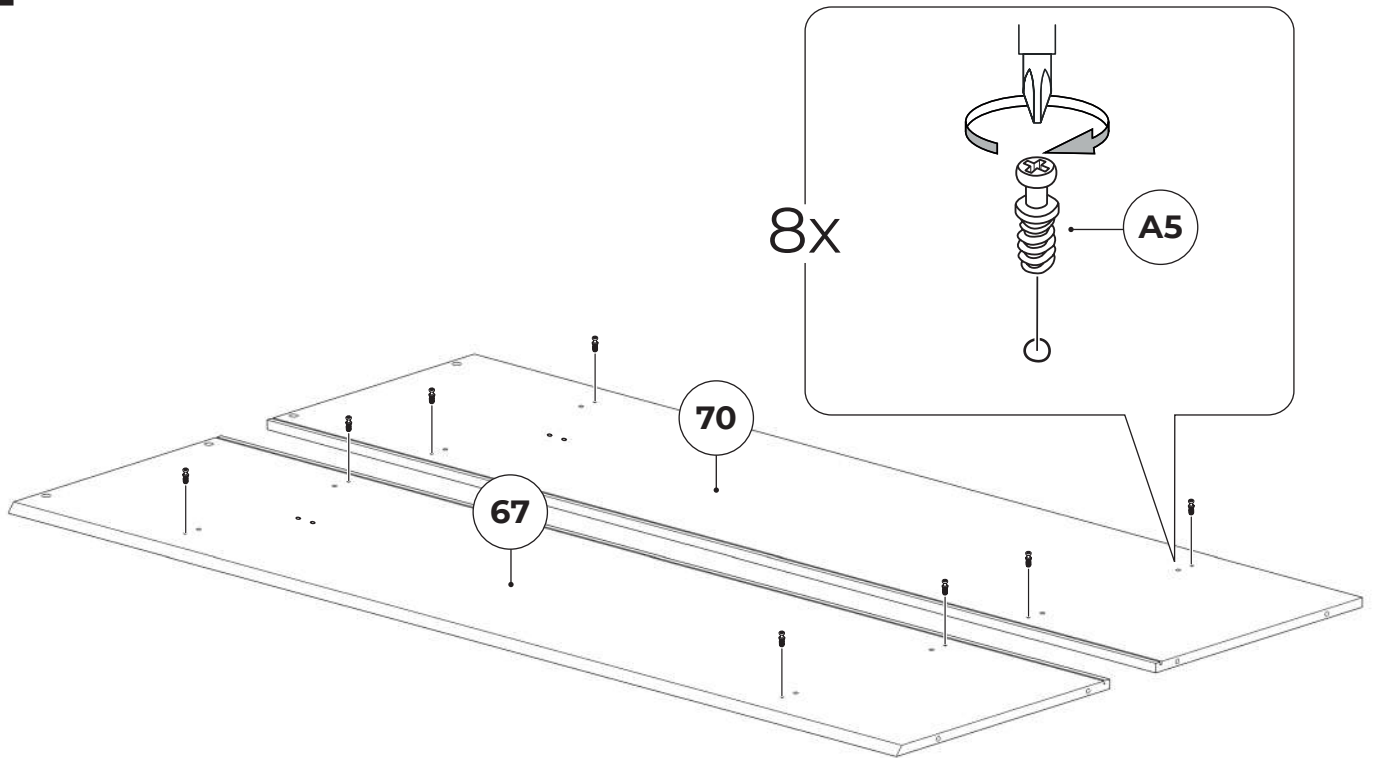
\*для опции деревянных ножек



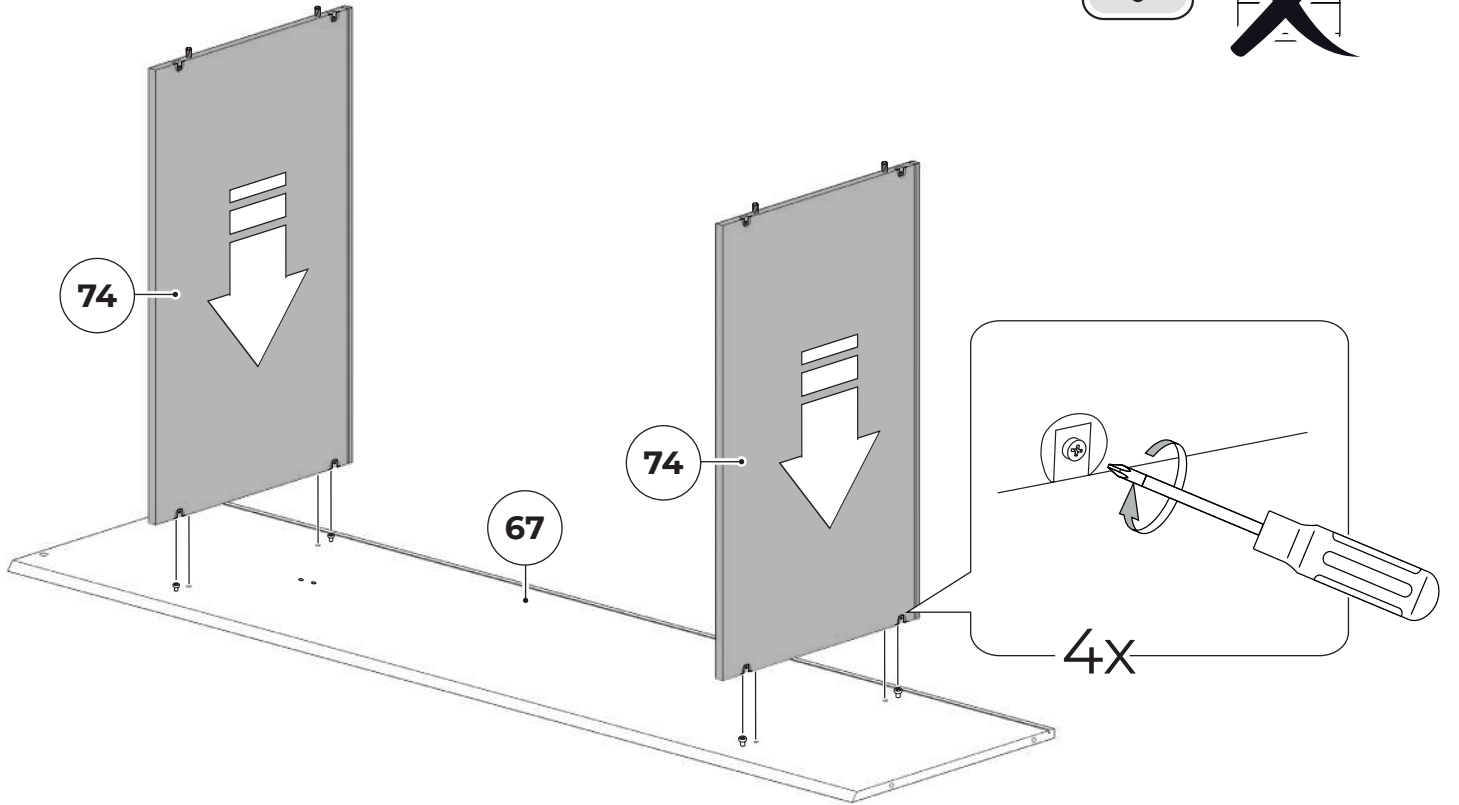
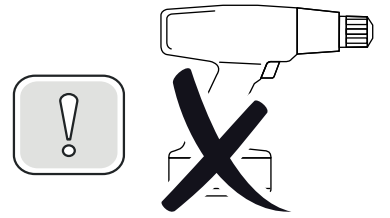
1



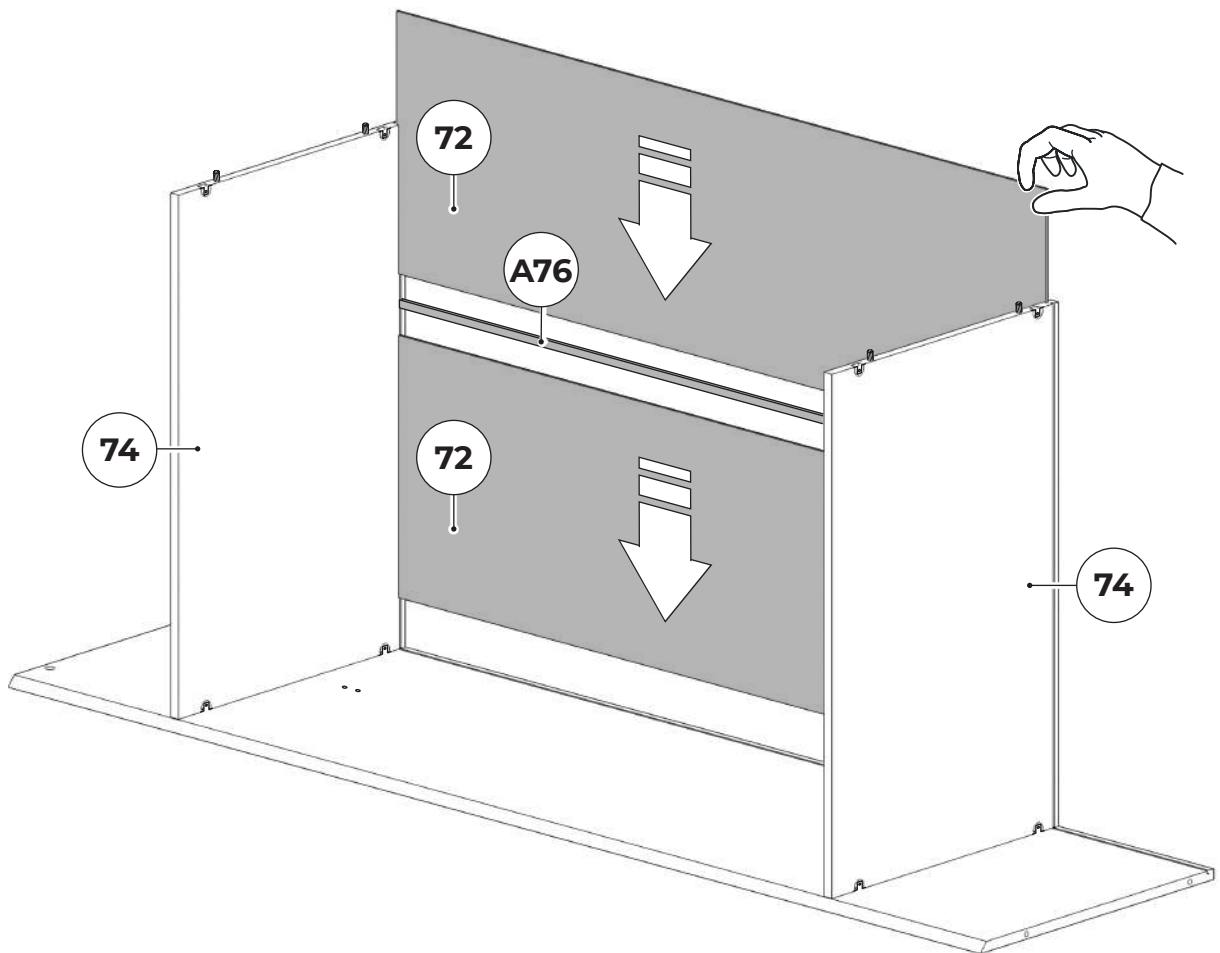
2



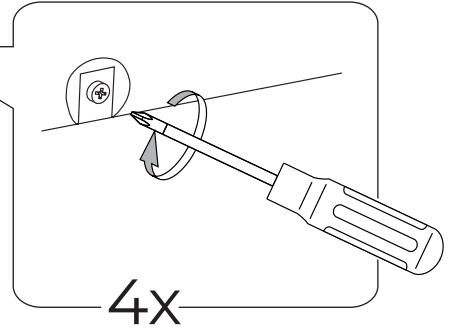
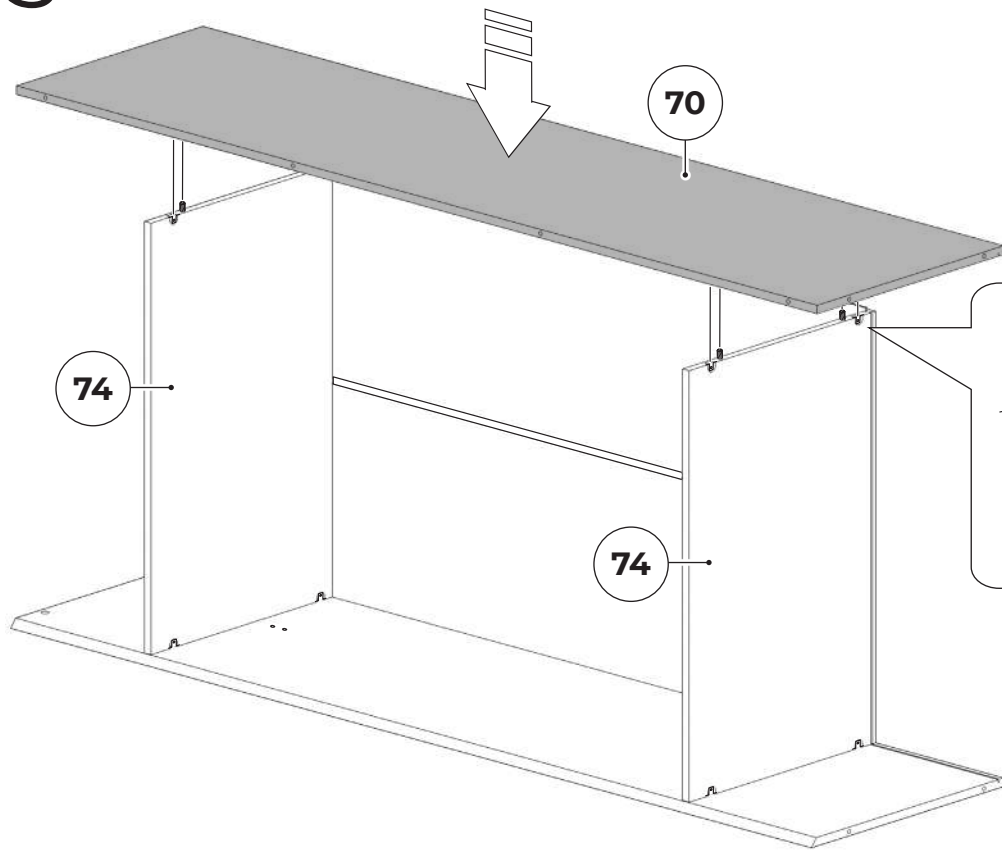
3



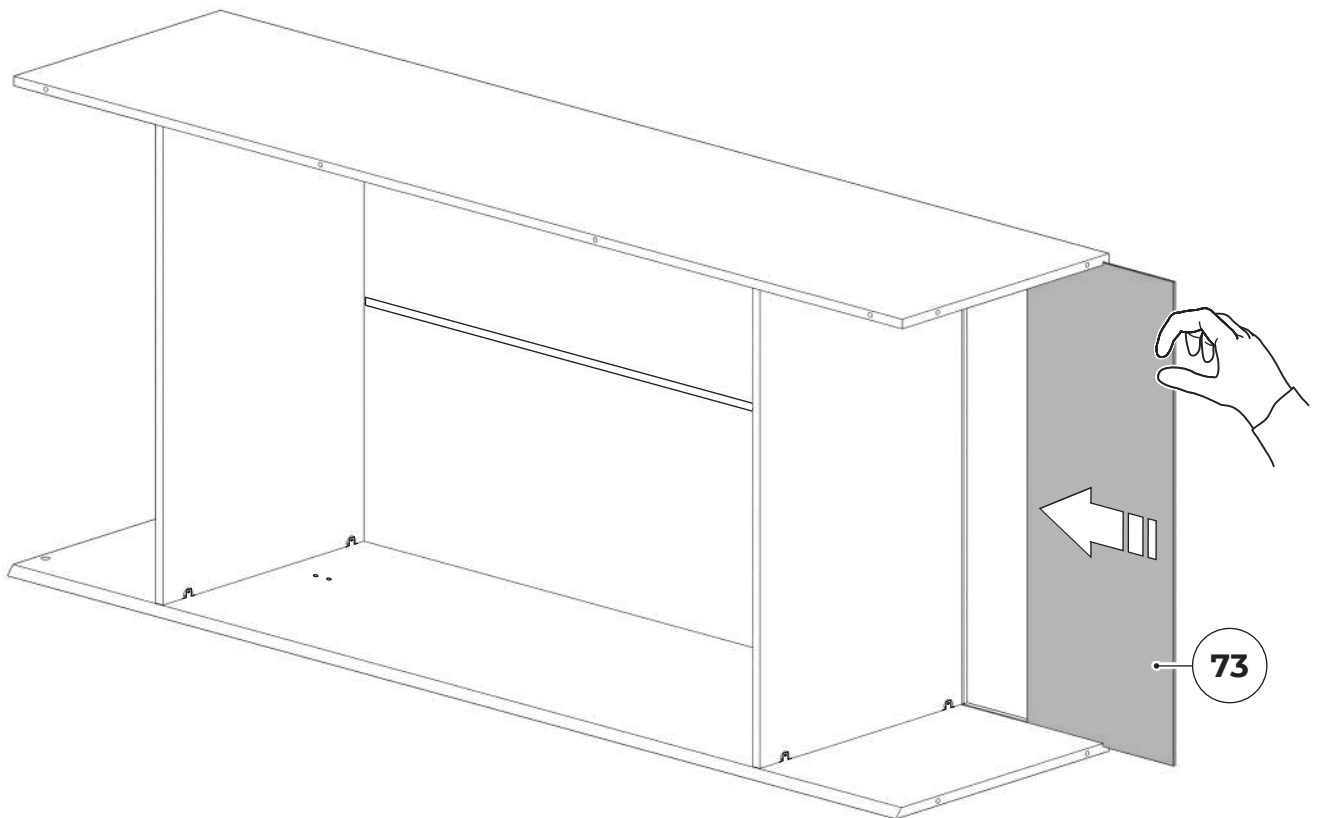
4



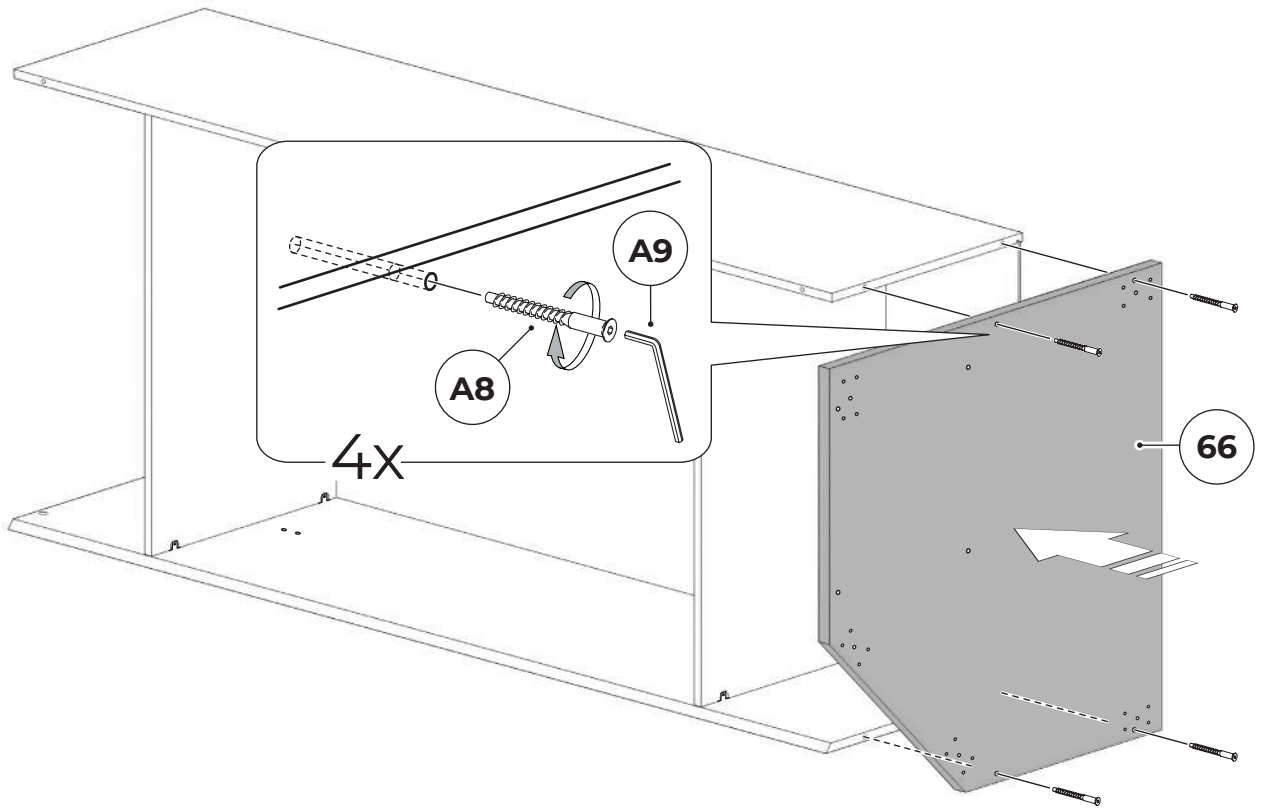
5



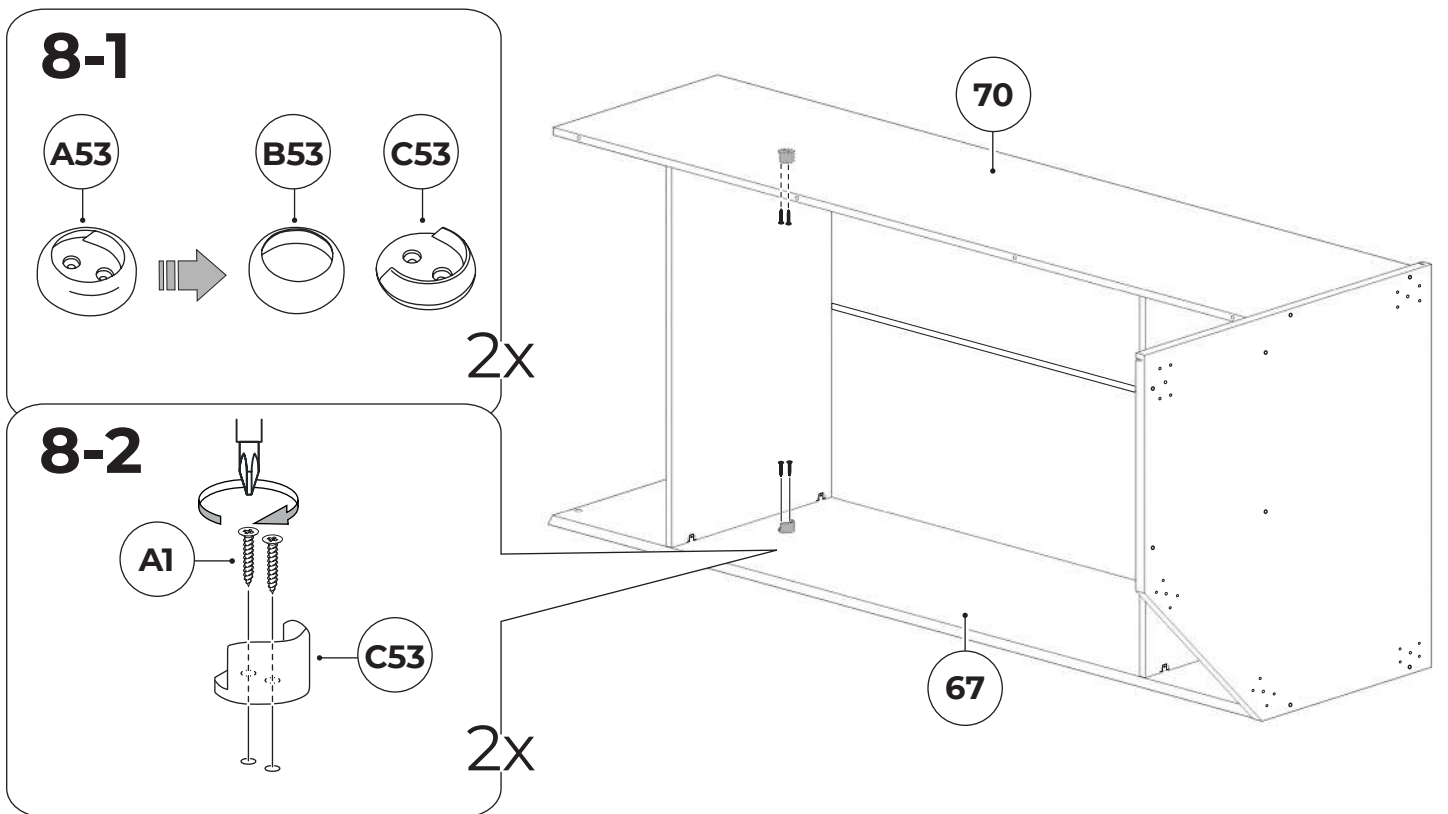
6



7

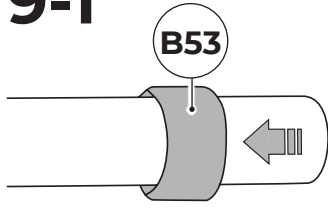


8

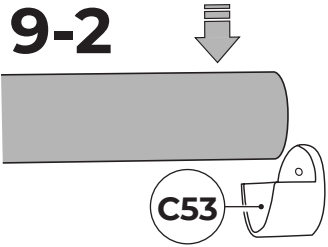


# 9

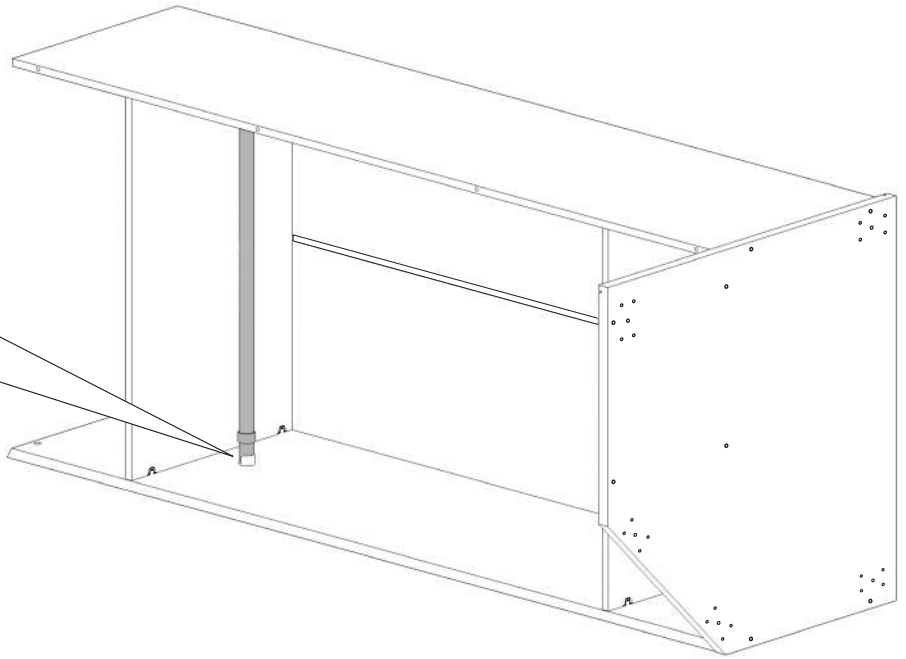
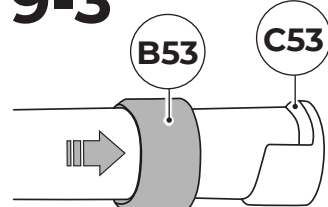
9-1



9-2

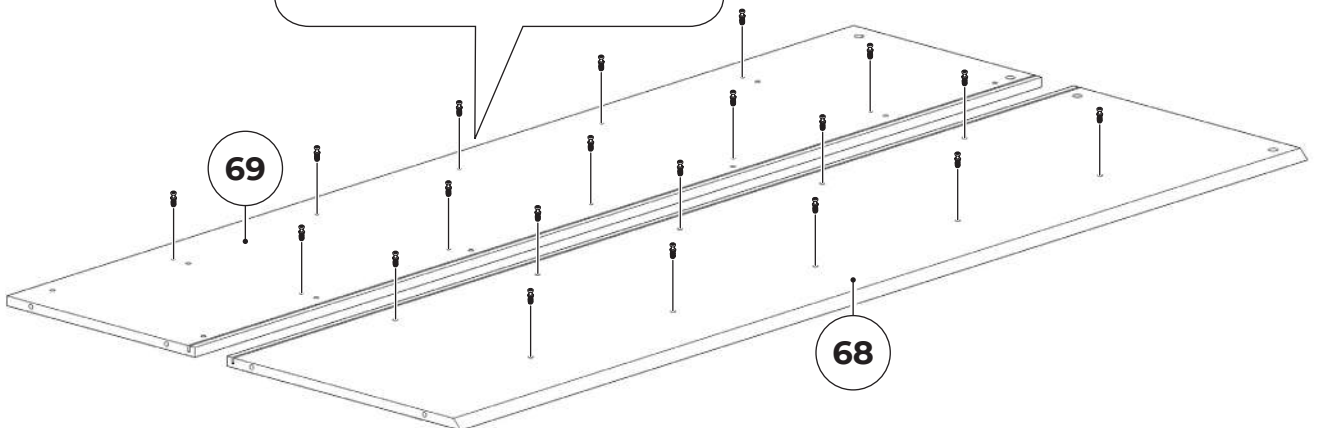
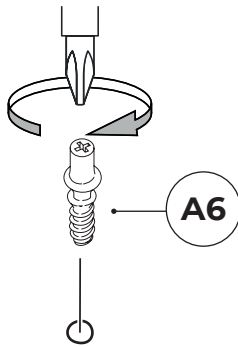


9-3

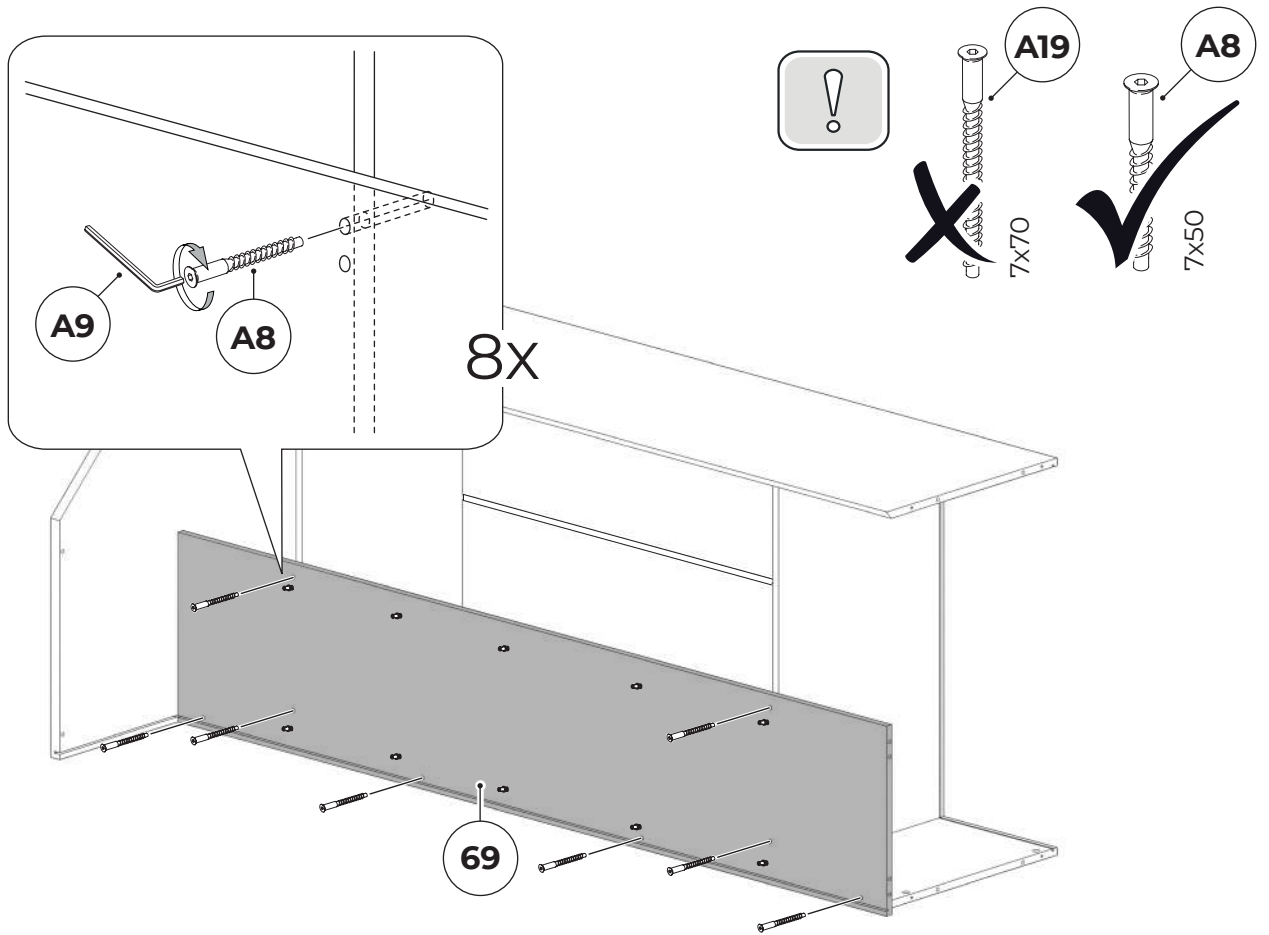


# 10

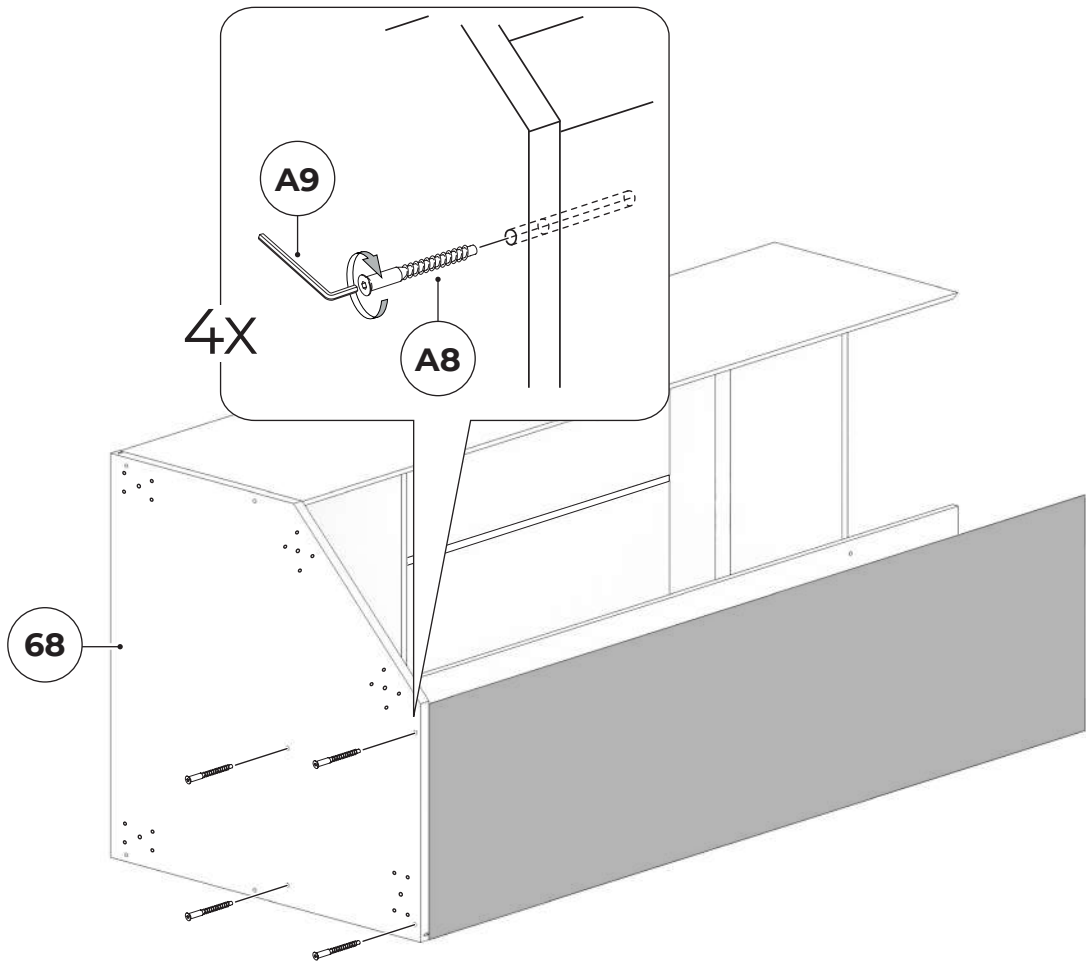
20x



11

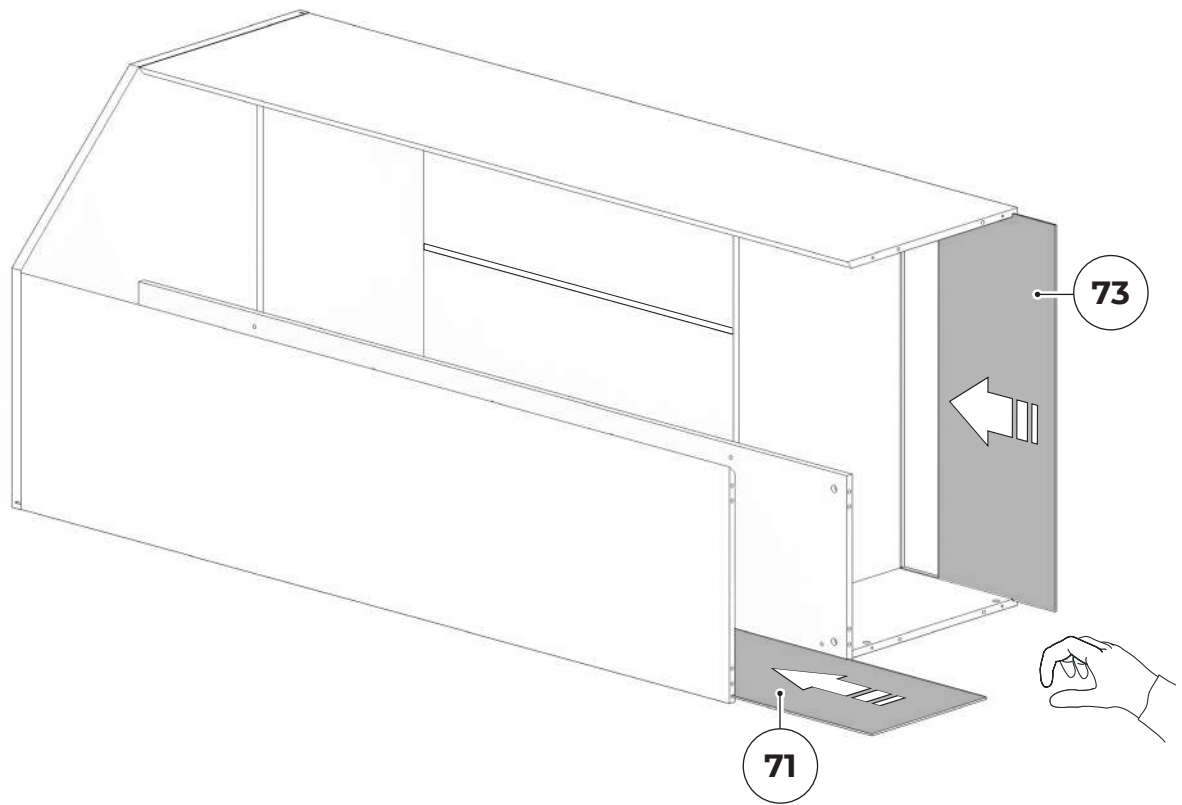


12

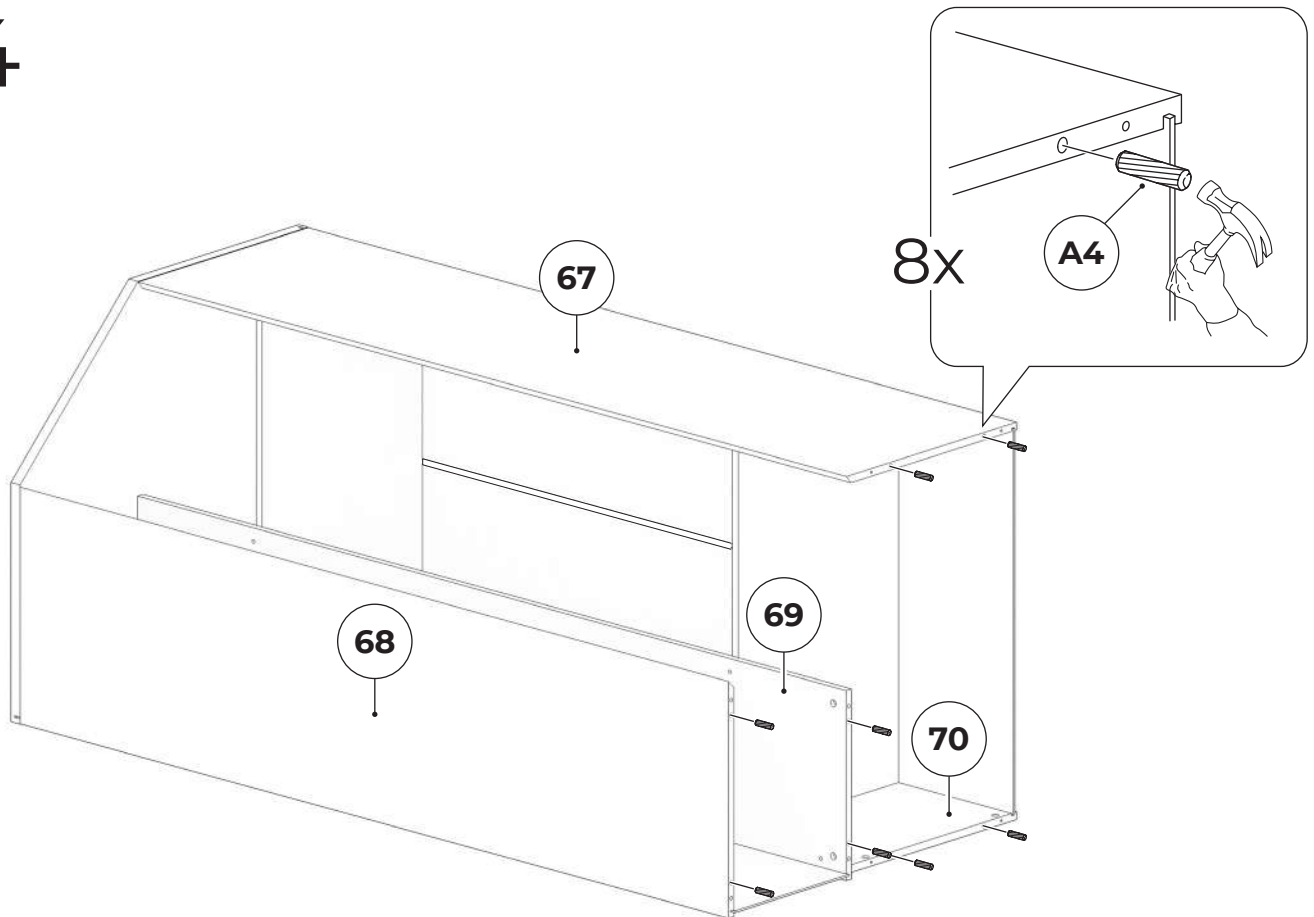


14

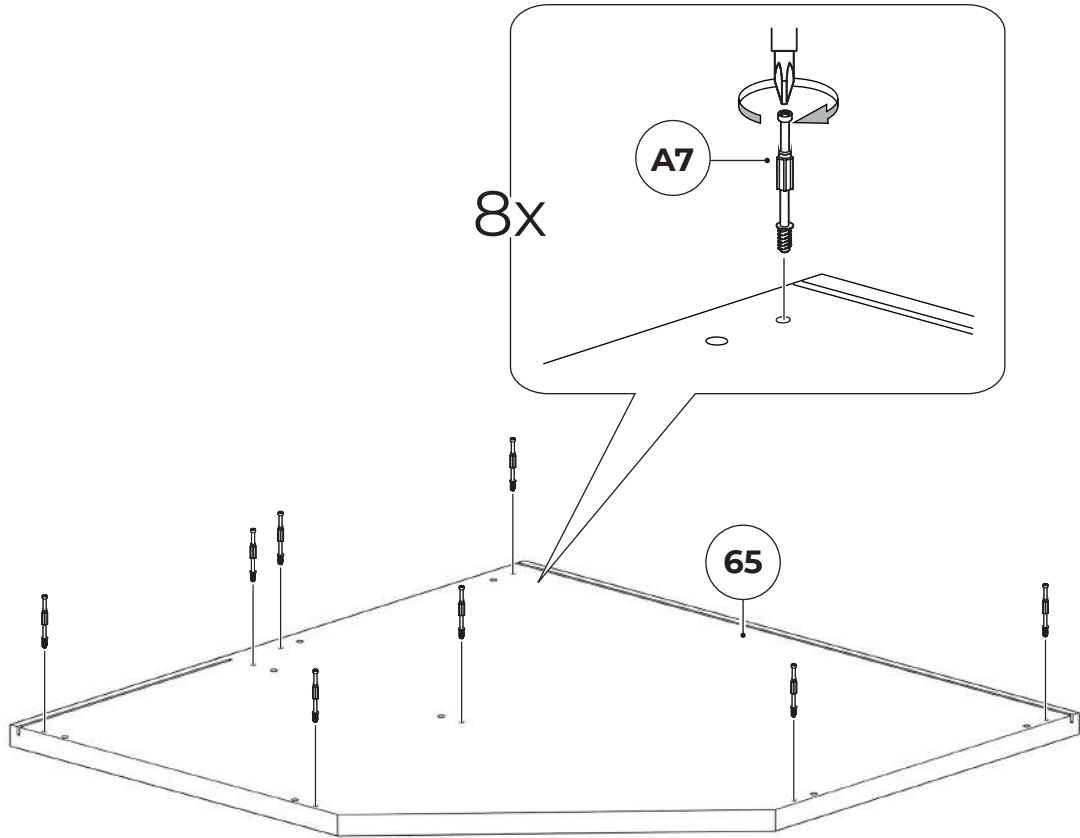
13



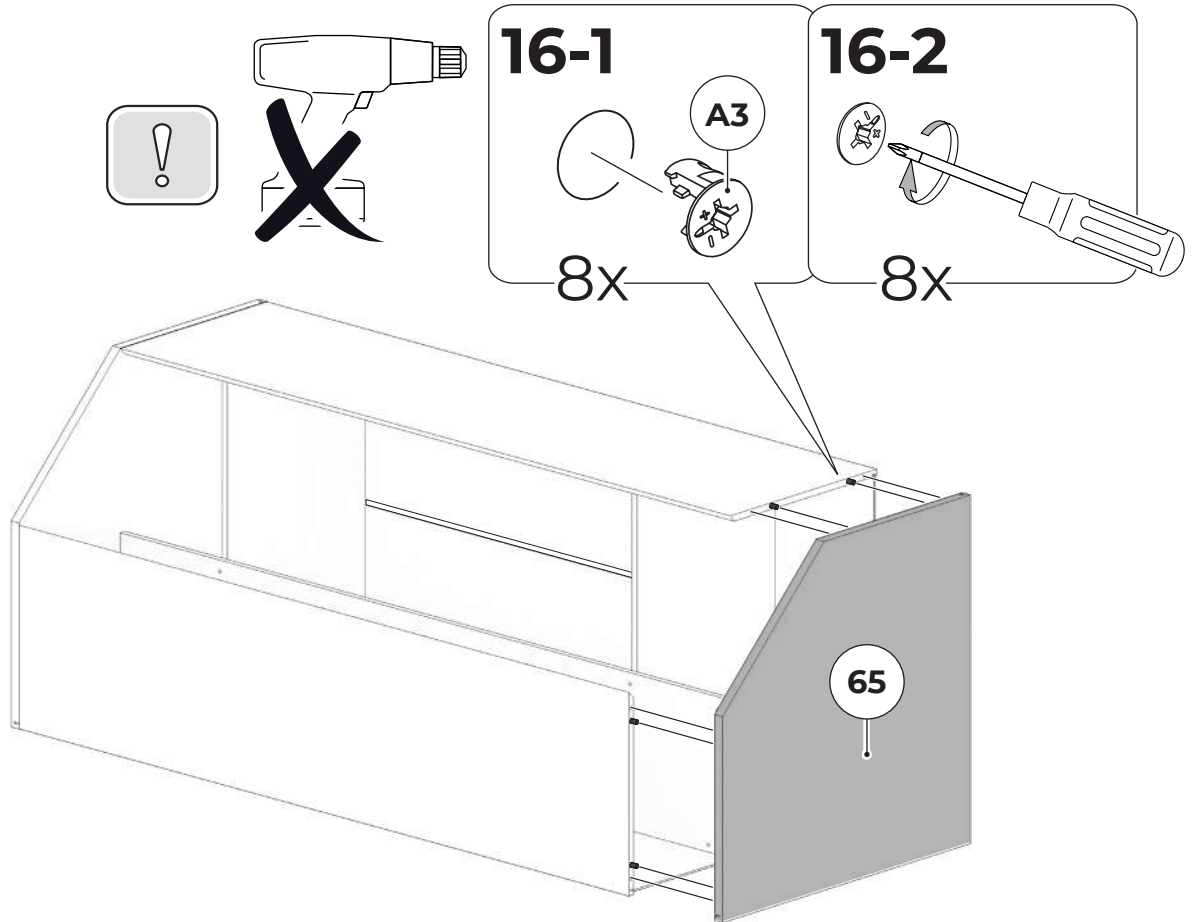
14



15

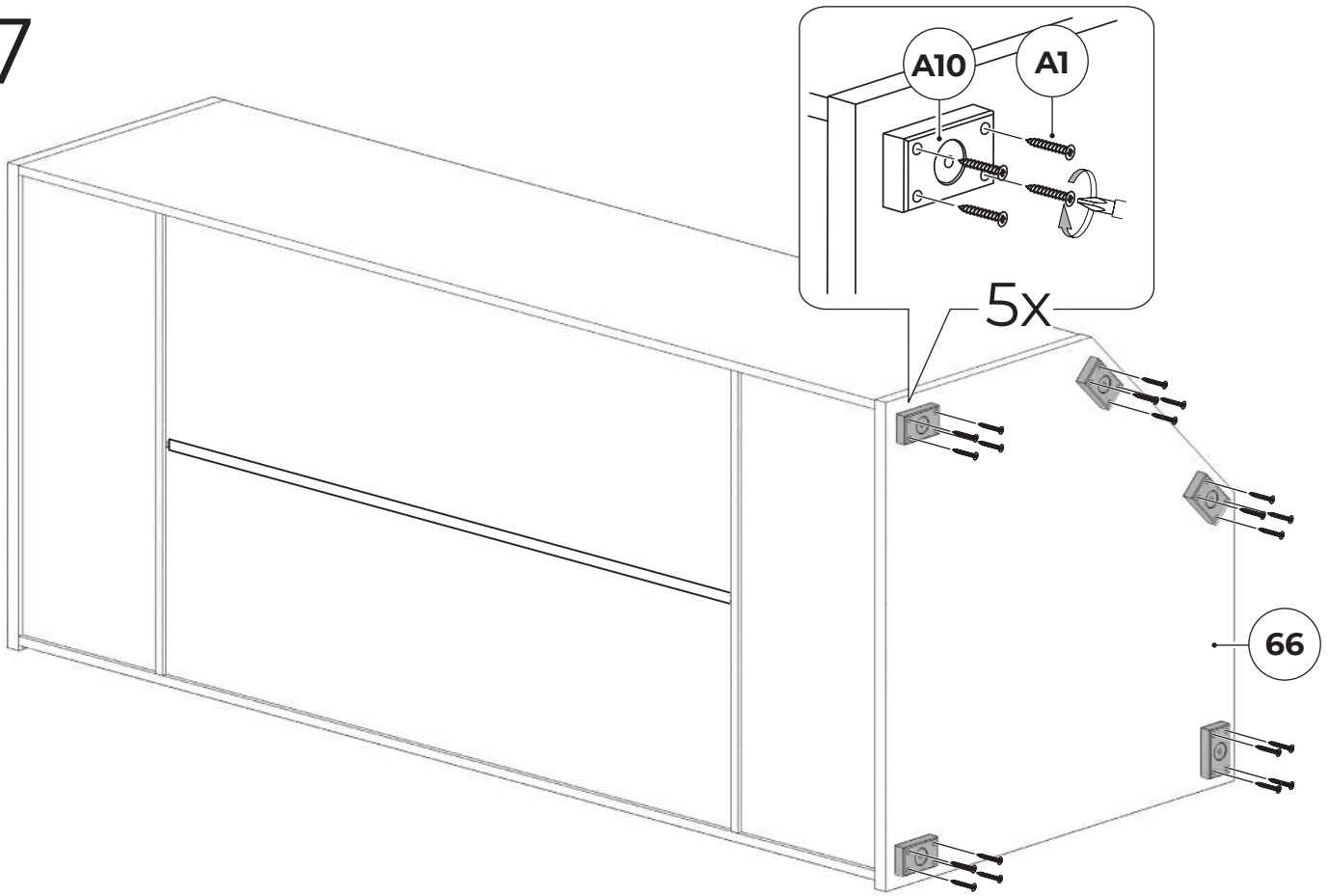


16

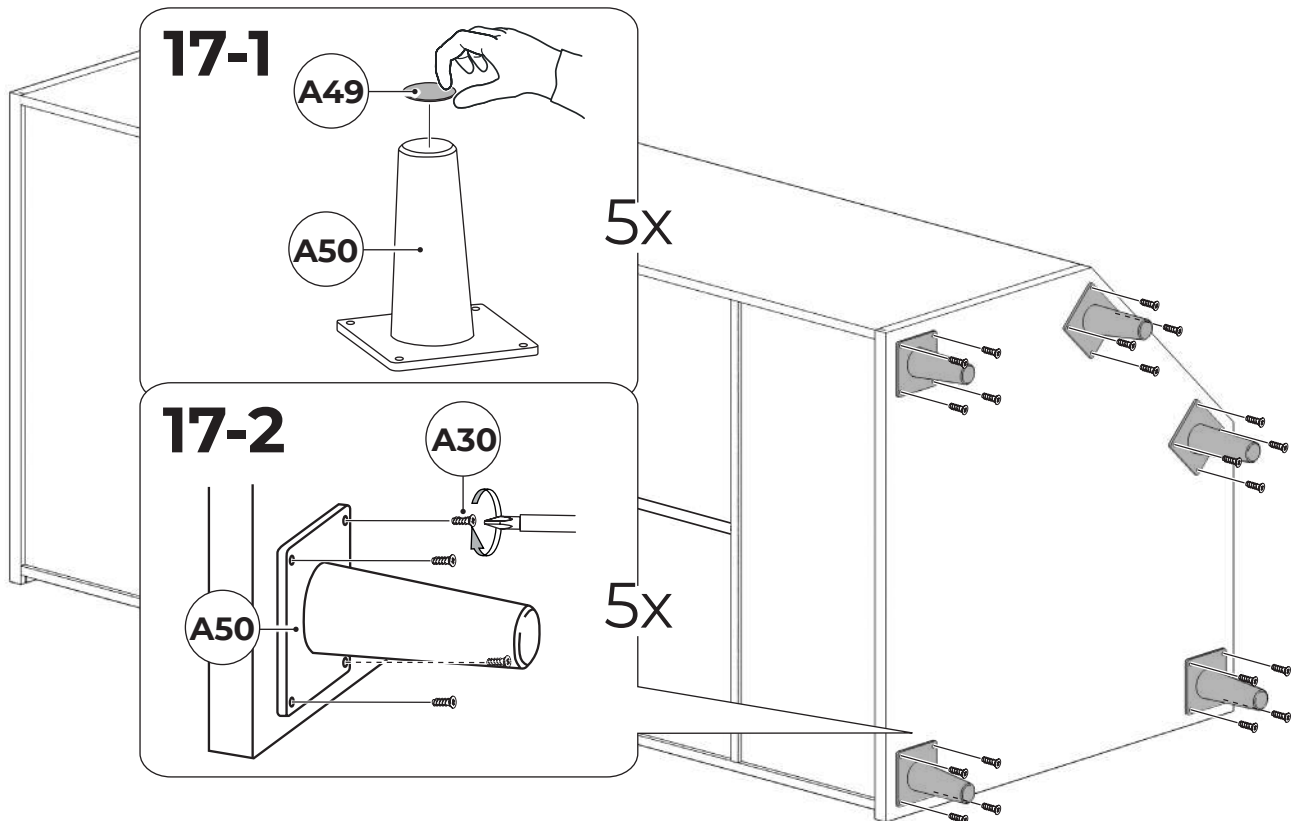




# 17

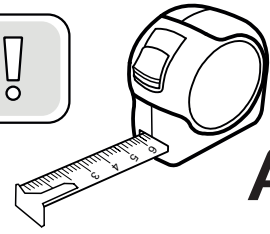


# 17\*

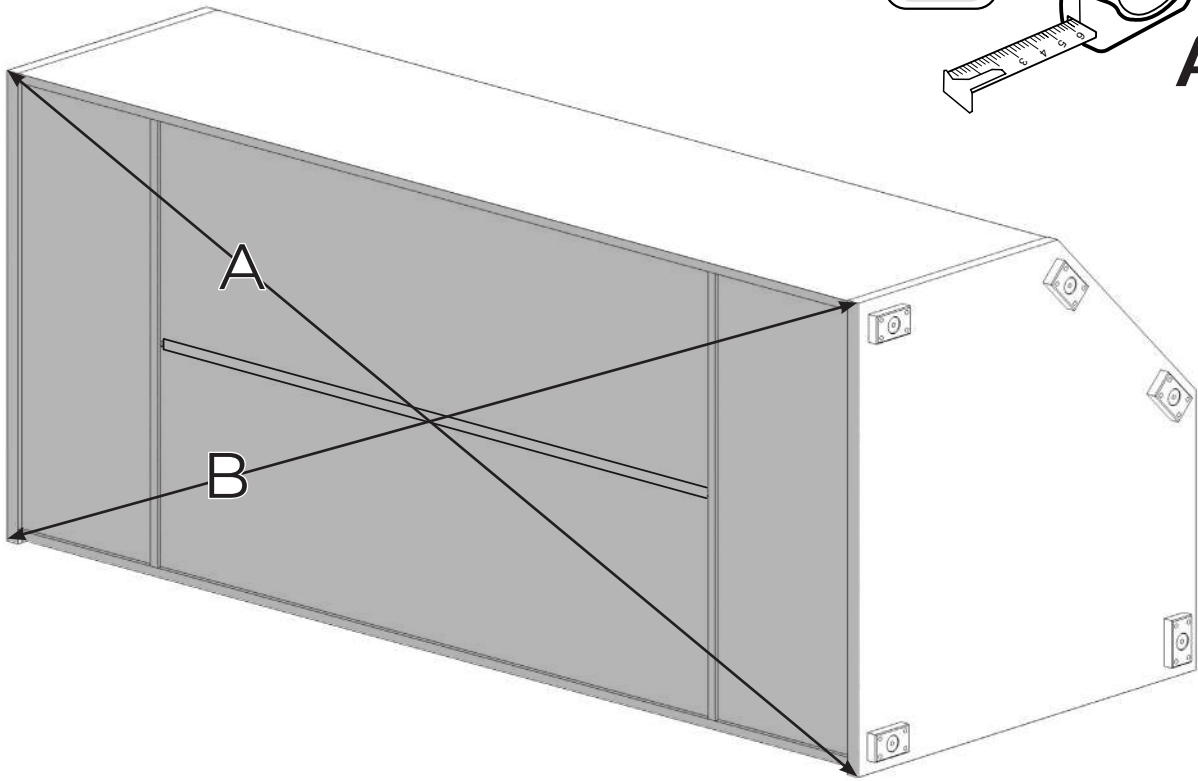


\*для опции деревянных ножек

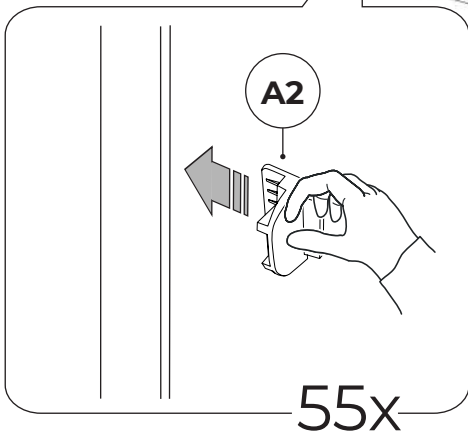
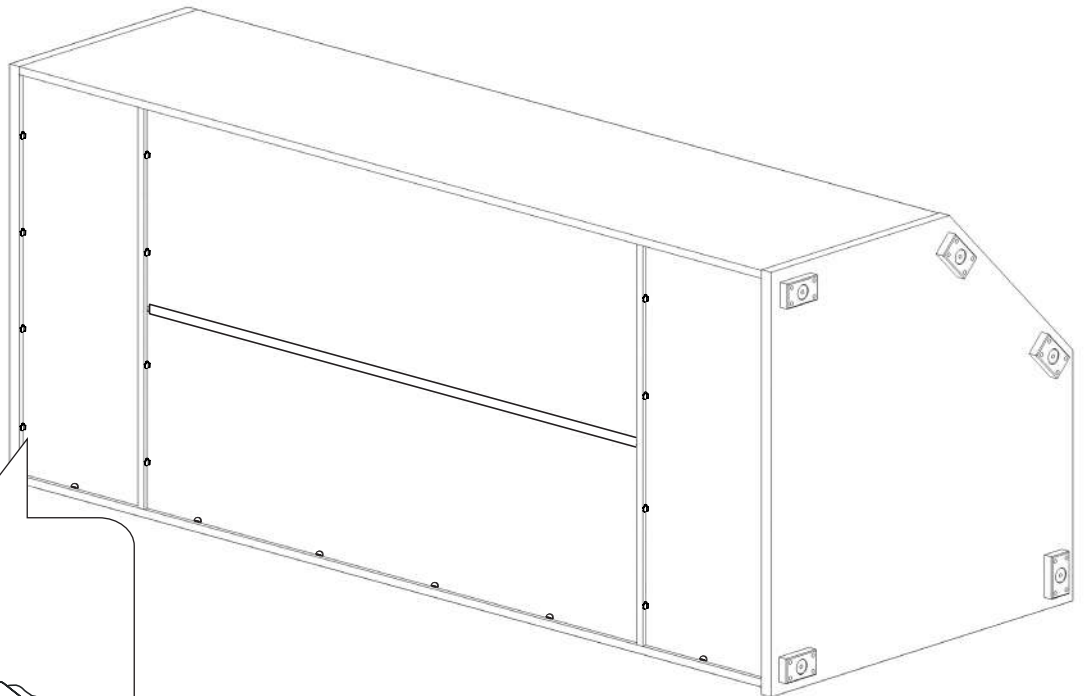
18



**A=B**

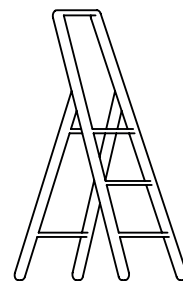
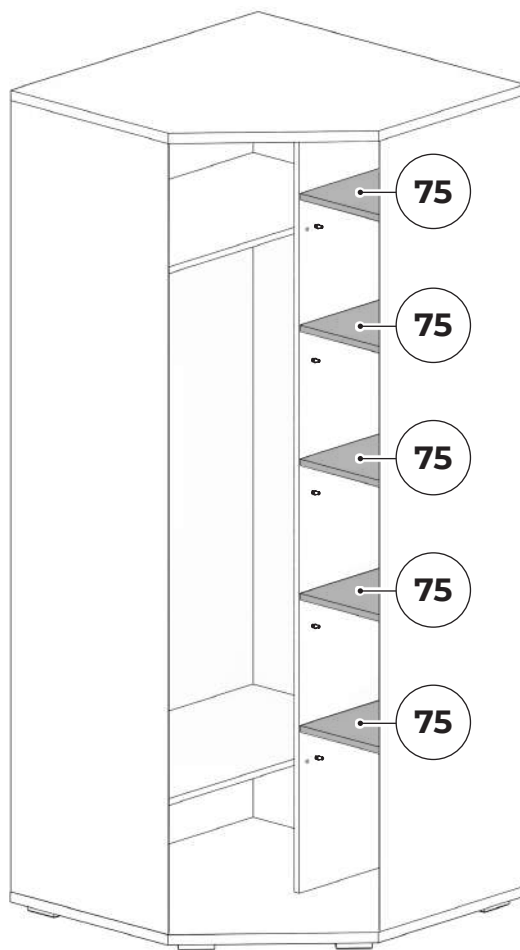


19

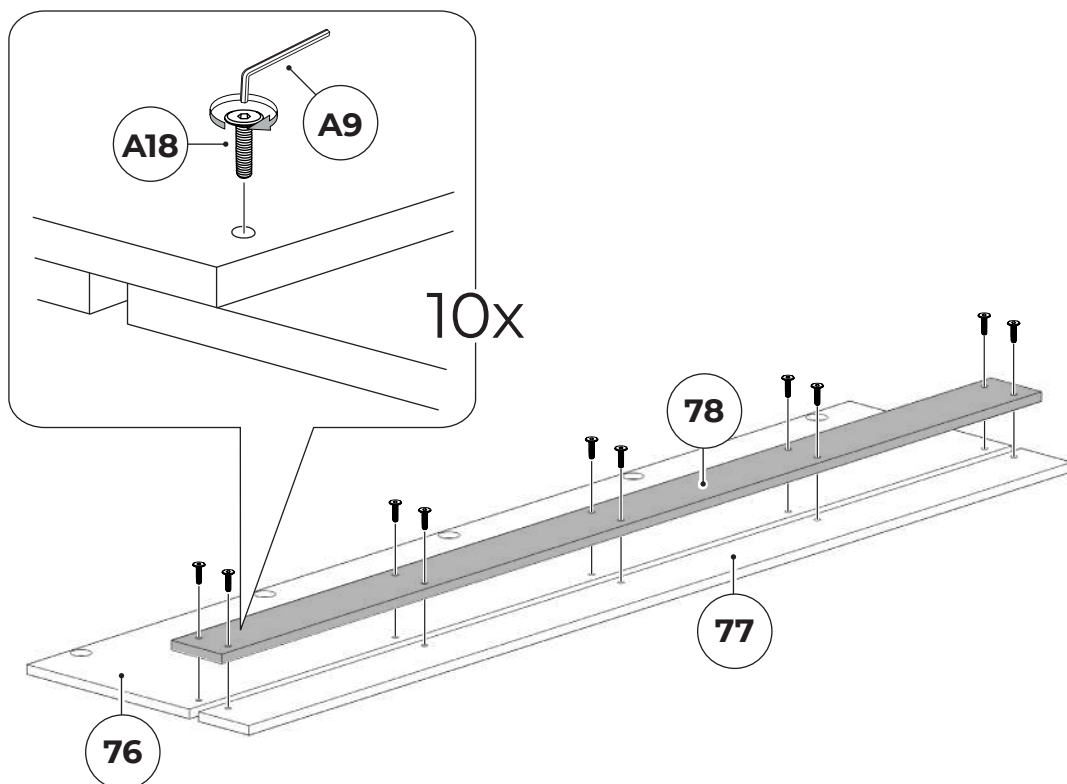


18

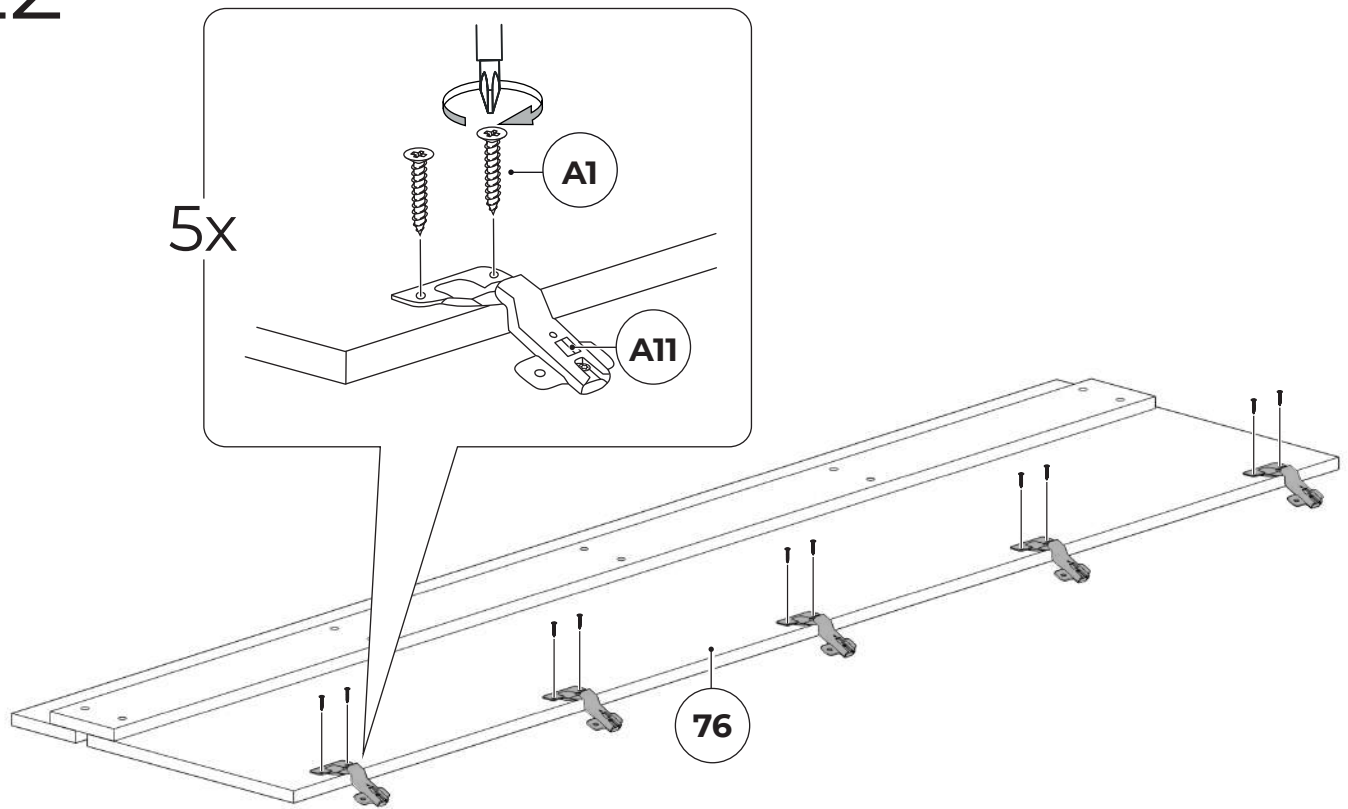
20



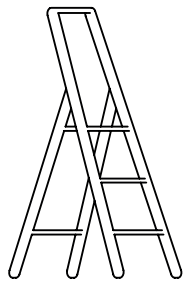
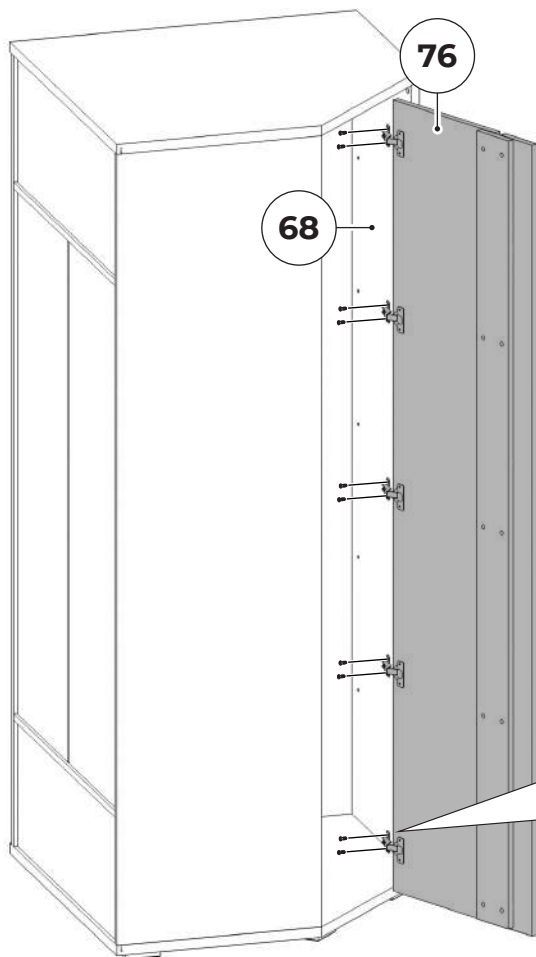
21

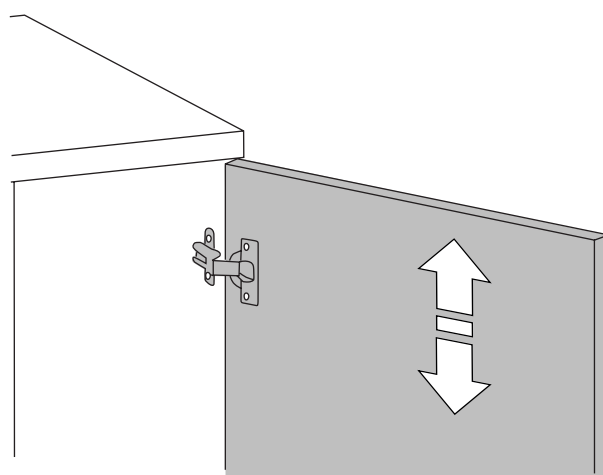
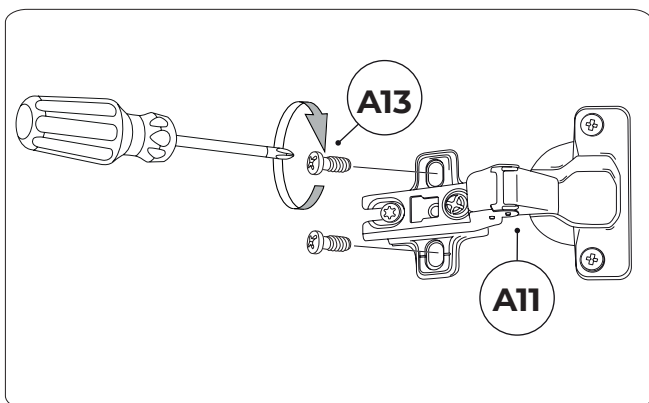
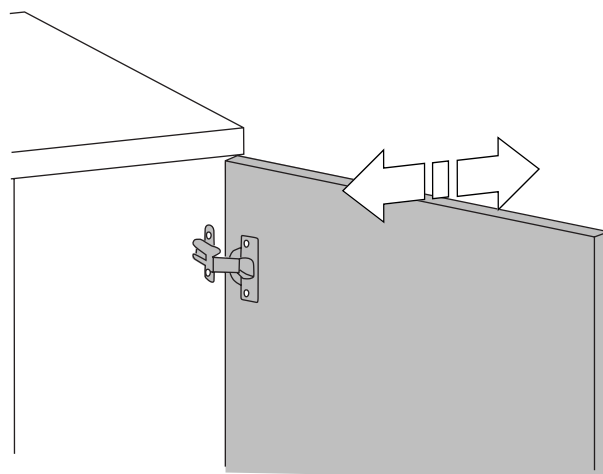
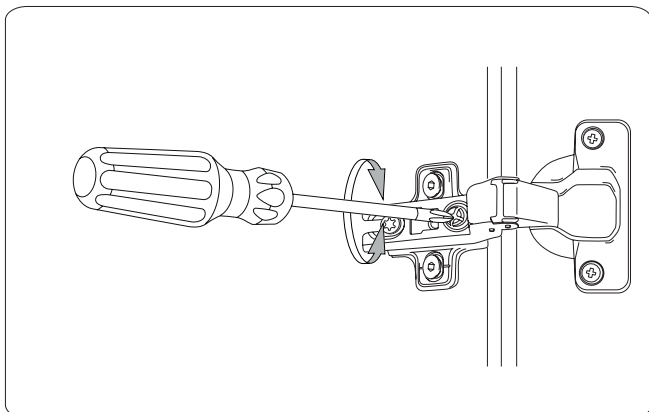
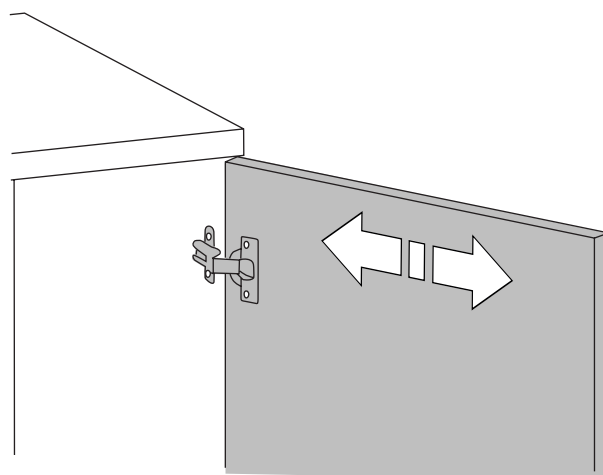
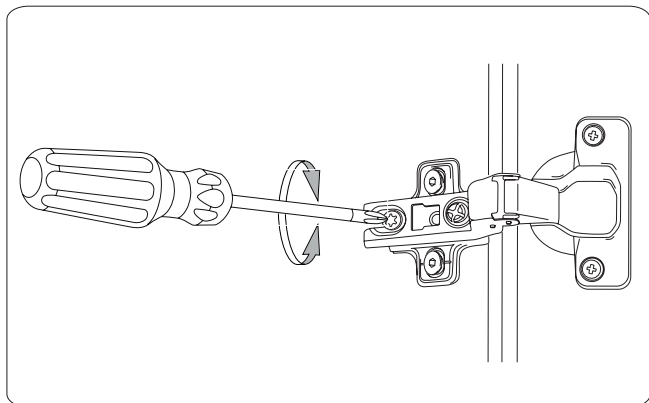


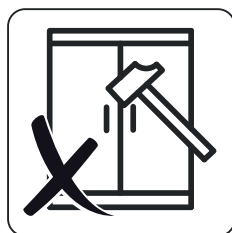
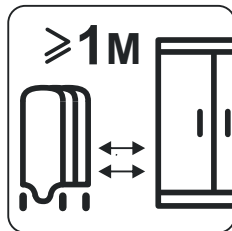
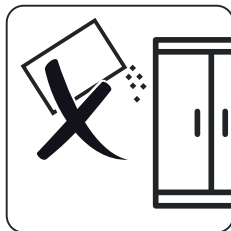
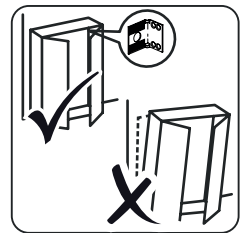
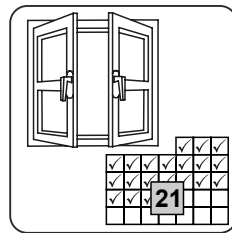
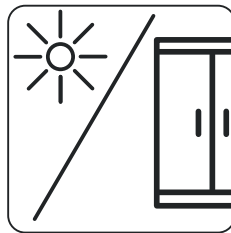
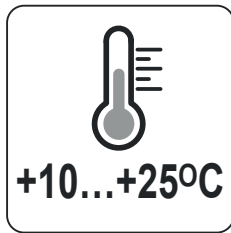
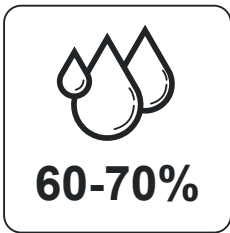
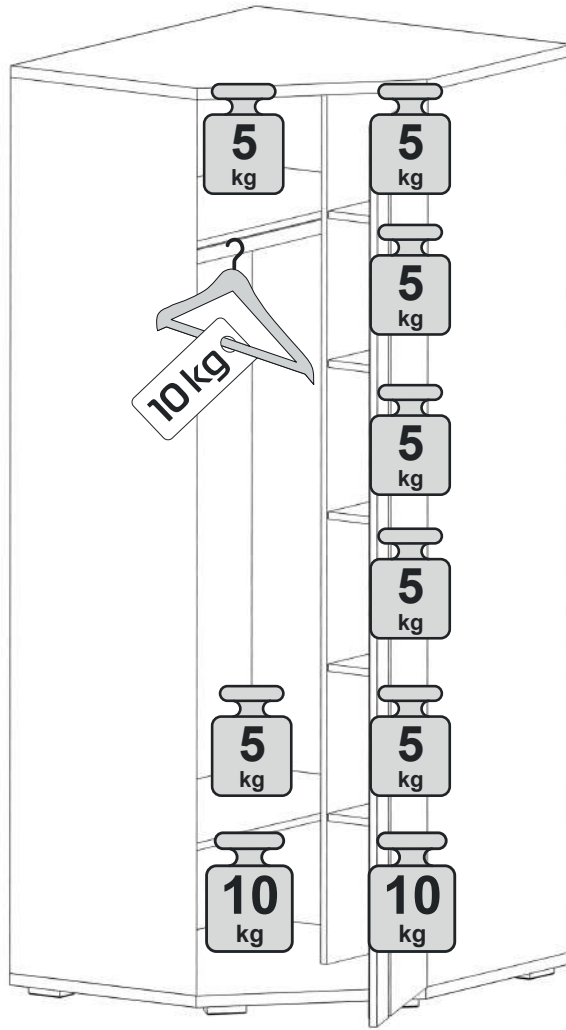
22



23







# ДРУГАЯ ПРОДУКЦИЯ

Коленное кресло I-ON



**Правильная посадка -  
залог здорового роста  
и развития ребенка!**



Высота стула легко  
регулируется



Равномерно распределяет  
вес тела





# ДРУГАЯ ПРОДУКЦИЯ

Игровой плюшевый коврик

**Futüka**®kids  
we create furniture



Полноценная площадка для увлекательных игр малыша



Тактильно приятная плюшевая поверхность



Не требует специального ухода



Изготовлено из безопасных материалов



Противоскользящее основание Anti-Slip на нижней стороне ковра



Слой эластичной пены 10 мм отлично защитит от холодного пола

## ВАРИАНТЫ РАСЦВЕТОВ

COLORS AND DECORS



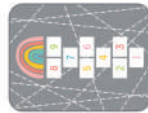
Aqua



Prizma



Ethnic



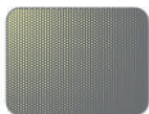
Классики



Город



Дороги



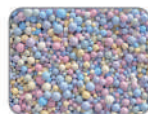
Campus



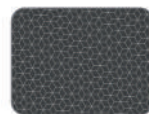
Scandi



Намбия



Bubble



Tetrix



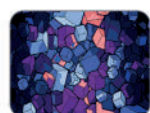
Valencia



Digital Map



Line



Cubo



Start



Карта мира



Ледник